

PERSAX®
siente el espacio



HARMONY

lana para puertas

Silencio y seguridad

Bar Suiza



REDESCUBRE EL SILENCIO EN CADA MOVIMIENTO

Descubre nuestra nueva lama de extrusión con los niveles acústicos más bajos del mercado

Nuestra nueva lama de persiana silenciosa **V-100 Harmony**, fabricada en aluminio de extrusión plano y con un tamaño de 100 mm. Cada lama está equipada con dos gomas de nylon interiores, lo que reduce significativamente los golpes y la fricción al enrollar o desenrollar la persiana. Esto evita posibles marcas y garantiza un funcionamiento suave y silencioso. Disponible en diversas versiones: ciega, microperforada, microlux y troquelada, se adapta tanto estéticamente como en términos de funcionalidad a puertas de garajes residenciales, comercios y locales comerciales.

Esta lama puede complementarse con nuestro motor central **KIT MOTOR PERSAX SILENCE**, diseñado específicamente para un funcionamiento de bajo nivel de ruido (44 db). Gracias a su corriente de 24 voltios y su parada suave en subida y bajada, este motor proporciona un rendimiento excepcional. Además, su consumo es eficiente, con tan solo 60 W. El factor de servicio del motor es del 100%, lo que permite su instalación en parkings y comunidades, realizando todas las maniobras de apertura y cierre necesarias sin sobrecalentamiento.

Este conjunto de lama y motor está especialmente recomendado para comercios con horarios de apertura ampliados, ya que reduce el ruido y evita molestias a los vecinos. Además, es una solución ideal para aquellos que desean evitar cualquier fricción o impacto no deseado durante el uso diario de la persiana.

REDISCOVER SILENCE IN EVERY MOVEMENT

EN Discover our new extrusion slat with the lowest acoustic levels on the market

Introducing our innovative flat extruded aluminum silent shutter slat, with a width of 100mm. Each slat is equipped with two inner nylon rubbers, which significantly reduces shock and friction when rolling up or unrolling the blind. This prevents possible marks and ensures smooth and quiet operation. Available in various versions: blind, microperforated, microlux and punched, it adapts both aesthetically and in terms of functionality to residential garage doors, shops and commercial premises.

This slat can be complemented with our central motor PERSAX SILENCE MOTOR KIT, specifically designed for low noise level operation (44 db). Thanks to its 24 volt current and its soft stop on rise and fall, this motor provides exceptional performance. In addition, its consumption is efficient, with only 60 W. The service factor of the motor is 100%, which allows it to be installed in car parks and communities, performing all the necessary opening and closing maneuvers without overheating.

This set of slats and motor is especially recommended for shops with extended opening hours, since it reduces noise and avoids inconvenience to the neighbours. Furthermore, it is an ideal solution for those who want to avoid any unwanted friction or impact during daily use of the blind.

RETROUVEZ LE SILENCE DANS CHAQUE MOUVEMENT

FR Découvrez notre nouvelle lamelle en extrusion avec les niveaux acoustiques les plus bas du marché

Nous vous présentons notre lamelle de volet silencieux plate en aluminium extrudé innovante, d'une largeur de 100 mm. Chaque latte est équipée de deux caoutchoucs intérieurs en nylon, ce qui réduit considérablement les chocs et les frottements lors de l'enroulement ou du déroulement du store. Cela évite d'éventuelles marques et assure un fonctionnement fluide et silencieux. Disponible en différentes versions: aveugle, microperforée, microlux et perforée, elle s'adapte tant sur le plan esthétique que fonctionnel aux portes de garage résidentielles, boutiques et locaux commerciaux.

Cette lamelle peut être complétée par notre moteur central PERSAX SILENCE MOTOR KIT, spécialement conçu pour un fonctionnement à faible niveau sonore (44 db). Grâce à son courant 24 volts et son arrêt en douceur à la montée et à la descente, ce moteur offre des performances exceptionnelles. De plus, sa consommation est efficace, avec seulement 60 W. Le facteur de service du moteur est de 100%, ce qui lui permet d'être installé dans les parkings et les collectivités, en effectuant toutes les manœuvres d'ouverture et de fermeture nécessaires sans surchauffe.

Cet ensemble de lames et de moteur est particulièrement recommandé pour les magasins avec des heures d'ouverture prolongées, car il réduit le bruit et évite les désagréments pour les voisins. De plus, c'est une solution idéale pour ceux qui veulent éviter tout frottement ou impact indésirable lors de l'utilisation quotidienne du store.



240035 V-100 HARMONY

FICHA DE SISTEMA / SYSTEM DATASHEET / FICHE TECHNIQUE DU SYSTÈME
313229 LAMA AL V-100 HARMONY / 313230 LAMA AL V-100 HARMONY BRUTO

Datos técnicos

Technical parameters / Paramètres techniques

Material Matière	AL. 6063T5	
Lamas por metro de altura Necessary slats per height meter / Nombre de lames au mètre / Lâminas por metro de altura	10	
Superficie de cobertura (mm) Surface coverage / Surface de couverture	100	
Eje mínimo de enrollamiento Ø (mm) Minimum rolling shaft / Axe minimal d'enroulement / Eixo mínimo de enrolamento	100	
Resistencia al viento (Clase) UNE - EN 13241 Wind resistance / Résistance au vent Resistência ao vento	2 GEM-65	2 GS-130
Anchura ensayada Tested width / Largeur du tablier testée	3,40 m	4,35 m
Peso m² aprox. Weight per m2 / Poids m ² approximatif	9,74 Kg / m ²	



Resistencia al viento según UNE-EN 13241

Wind resistance according to UNE-EN 13241

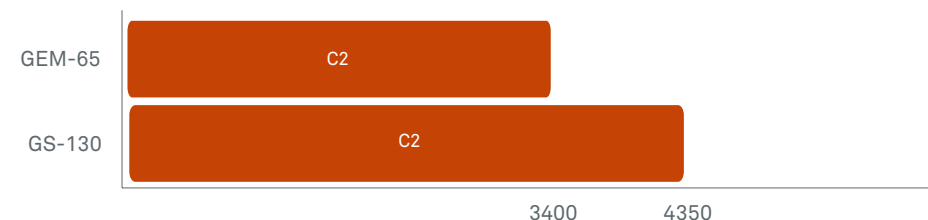
Résistance au vent conformément à la norme UNE-EN 13241

Clase de Viento

- C1 : 300 Pa ≈ 80 km/h
- C2 : 450 Pa ≈ 98 km/h
- C3 : 700 Pa ≈ 122 km/h
- C4 : 1000 Pa ≈ 145 km/h
- C5 : Mayor a 1000 Pa

Ancho de paño (mm)

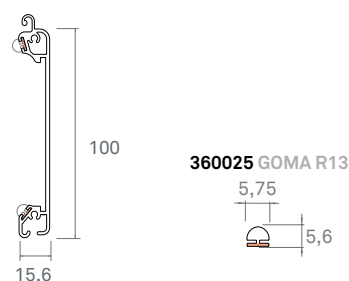
Shutter width
Largeur du tablier



Lama

Slats / Lame / Lama

313229 AL V-100 HARMOY

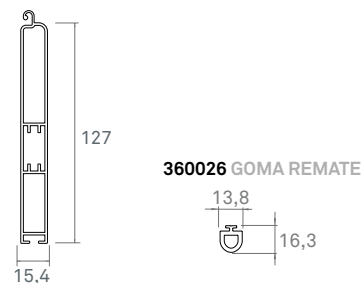


360025 GOMA R13

Remate

End slat / Lame finale/ Remate

313118 REMATE AL V-100

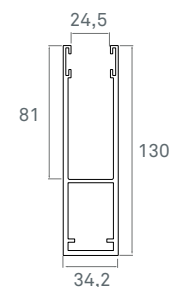


360026 GOMA REMATE

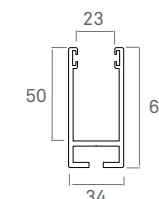
Guía ensayada

Tested guides/ Coulisses testée

308205 GUÍA AL GS-130



308211 GUÍA AL GEM - 65



Otras guías compatibles
Other compatible guides
Autres coulisses compatibles

GSR - 66, GS - 100, PRM. 80X80, PRM. 105X80

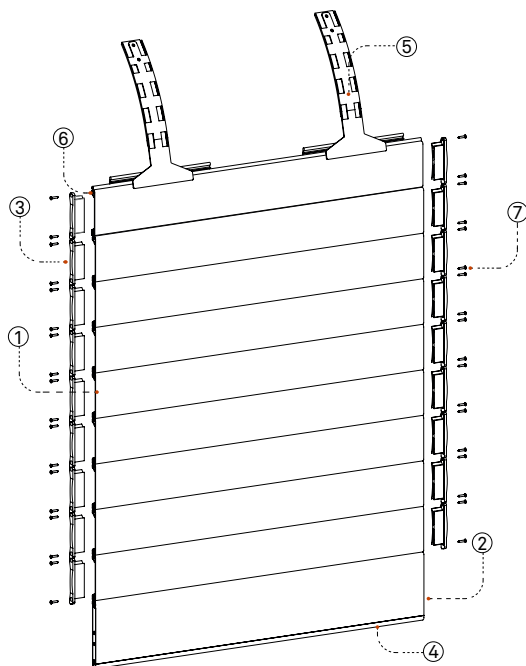
Material Matière	Aluminio 6063T5
Espesor aprox. (mm) Approx. thickness /Épaisseur approx	2.0
Peso m. lineal con gomas (g) Linear m. weight / Poids m. linéaire	974
Perímetro total (mm) Total perimeter / Périmètre total	398

Material Matière	Aluminio 6063T5
Espesor aprox. (mm) Approx. thickness /Épaisseur approx	1.5
Peso m. lineal con gomas (g) Linear m. weight / Poids m. linéaire	1355
Perímetro total (mm) Total perimeter / Périmètre total	662

Material Matière	Aluminio 6063T5
Espesor aprox. (mm) Approx. thickness /Épaisseur approx	3.0
Peso m. lineal con gomas (g) Linear m. weight / Poids m. linéaire	2439
Perímetro total (mm) Total perimeter / Périmètre total	686

Material Matière	Aluminio 6063T5
Espesor aprox. (mm) Approx. thickness /Épaisseur approx	2.8
Peso m. lineal con gomas (g) Linear m. weight / Poids m. linéaire	1398
Perímetro total (mm) Total perimeter / Périmètre total	393

■ **Vista explosionada**
Componentes / Composants

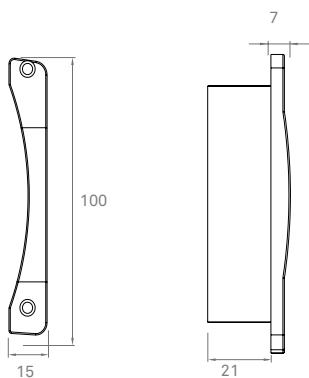


■ **Componentes**
Componentes / Composants

ID	CÓDIGO Code	ARTÍCULOS Articles
1	313150	LAMA / Slat /Lame
2	313118	REMATE / End slat / Lame finale
3	160351	JGO. TAPÓN LATERAL / Pair of end caps of slat / Jeu bouchon lame
4	360026	GOMA REMATE / End slat rubber / Joint lame finale
5	160344	TIRANTE ACERO REVESTIDO / Iron Spring / Attache métallique
6	360025	GOMA R13 / Slat rubber / Joint lame
7	111880	TORNILLO 3,9 x 25 mm / Screw / Vis

■ **Tapón compatible**
Compatible side lock / Compatible embout latéra

■ 160351 JGO. TAPÓN LATERAL V-100



PERSAX[®]

siente el espacio

OFICINAS CENTRALES

Persianas Persax, S.A. · Autovía A-31 (salida 191) · 03400 Villena (Alicante) ESPAÑA
T. 902 010 564 · T. 965 817 520 · T. Export. +34 965 272 444 - F. 902 010 565 · F. Export. +34 965 340 722
central@persax.es · export@persax.es · www.persax.es

DELEGACIONES NACIONALES

Sevilla - T. 955 852 512 - F. 955 852 768 - sevilla@persax.es
Huelva - T. 959 356 031 - F. 959 367 995 - huelva@persax.es
Zaragoza - T. 976 855 336 - T. 976 854 833 - F. 976 859 161 - aragon@persax.es
Palencia - T. 979 713 360 - F. 979 711 601 - castillayleon@persax.es

FILIALES INTERNACIONALES

México - T. (669) 105.5010 - direccion@persax.mx / www.persax.mx
Croacia - T. +385 1 3353500 - info@persax.hr / www.persax.hr

