



v2.2

INTERIOR DESIGN / DESIGN INTÉRIEUR

# INTERIORISMO



# INTERIORISMO

PERSAX

©Persianas Persax, S.A

*Versión 2.2 - 2016*

*Para ampliar información sobre los productos de este catálogo, visite nuestra página web [www.persax.com](http://www.persax.com), llamando al 902 010 564 (+34 965 272 444 Export) o contactando con su agente comercial*

*Version 2.2 - 2016*

*For further information please contact us at +34 965 272 444 or [www.persax.com](http://www.persax.com)*

*Version 2.2 - 2016*

*Pour plus d'informations s'il vous plaît contactez-nous au +34 965 272 444 or [www.persax.com](http://www.persax.com)*



---

## 04 TEJIDOS

---

### 12 MODELOS

---

- 12 *Gama Elegance*
- 18 *Estores Enrollables*
- 26 *Cofres*
- 28 *Screen Zip*
- 32 *Panel Japonés*
- 40 *Cortina Vertical*
- 48 *Venecianas*
- 54 *Persianas de Fantasía*
- 58 *Puertas Plegables*
- 62 *Alicantinas*
- 70 *Cortinas*

---

## 72 MOTORIZACIÓN

---

### 76 MEDICIÓN

---

---

## 04 FABRICS

---

### 12 MODELS

---

- 12 *Elegance Collection*
- 18 *Rolling Screen*
- 26 *Cases for Rolling Screens*
- 28 *Screen Zip*
- 32 *Oriental Panel*
- 40 *Vertical Blind*
- 48 *Venetian Blinds*
- 54 *Fantasy Blinds*
- 58 *Folding Doors*
- 62 *Alicantinas*
- 70 *Curtains*

---

## 72 MOTORISATION

---

### 76 MEASUREMENT

---

---

## 04 TISSUS

---

### 12 MODÈLES

---

- 12 *Gamme Éléance*
- 18 *Stores Enroulables*
- 26 *Coffres Pour Stores Enroulables*
- 28 *Screen Zip*
- 32 *Panneau Japonais*
- 40 *Rideau Vertical*
- 48 *Stores Vénitiens*
- 54 *Volets Fantaisie*
- 58 *Portes Pliantes*
- 62 *Stores Bois-Tissé*
- 70 *Rideaux*

---

## 72 MOTEURS

---

### 76 MESURES

---





## TEJIDOS DE INTERIORISMO

---

*La elección del tejido es clave,*

*INTERIOR FABRICS / TISSUS D'INTÉRIEUR*

---

*The choice of fabric is the key / Le choix du  
tissu est la clé,*

## TEJIDOS PARA INTERIORISMO

**Colección Clear (Screen):** Su composición y proceso de fabricación otorgan a los tejidos una extrema durabilidad, siendo casi inalterables al paso del tiempo, sin deformarse, deshilacharse ni alterar su color. Estas características permiten su uso tanto en ambientes de interior como de exterior.

**Colección Opac (Blackout):** Una de las soluciones más prácticas y modernas, ofrecen un amplio grado de privacidad, y a la vez una protección total de los rayos solares, en especial de los rayos ultravioleta. Son tejidos de fácil limpieza.

**Colección Decorative + Elegance:** Ideal cuando queremos que la estética predomine en nuestra vivienda. Disponemos de una amplia gama de colores y acabados, acordes con cualquier estilo de decoración.



## NUEVA GAMA ELEGANCE



La nueva colección de tejidos **Elegance** viene a completar la extensa gama de tejidos de Persax.

Incorpora una selección de tejidos de alto componente estético, realmente decorativos, que se complementa a la perfección con la línea de accesorios de una altísima calidad y diseño totalmente vanguardista. Para más información acerca de los nuevos accesorios Elegance, diríjase a la **página 12**.

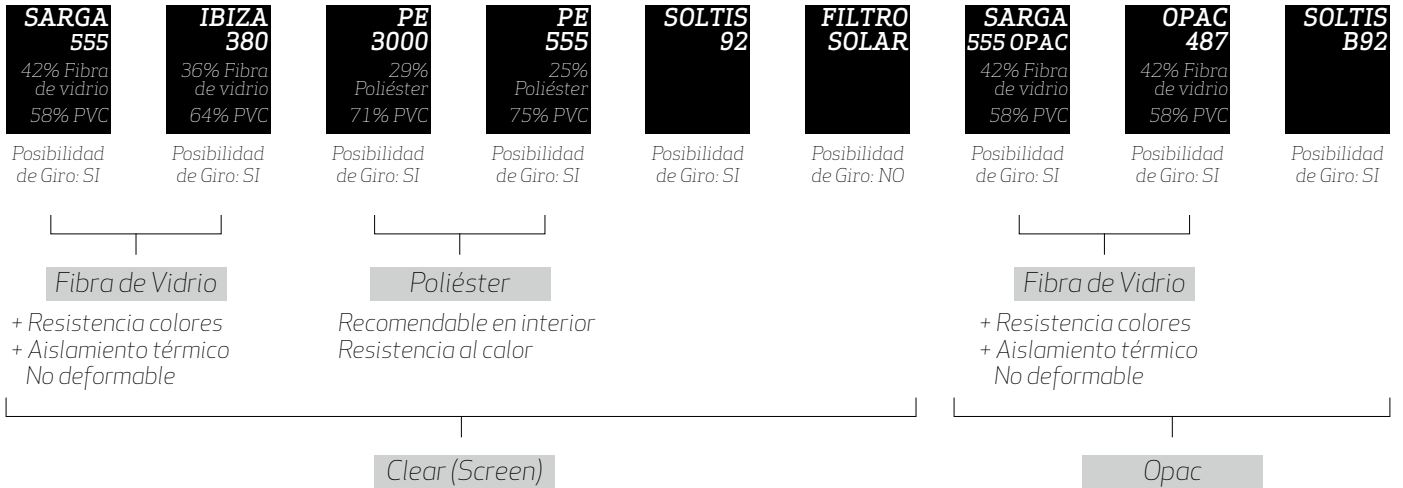
Los tejidos son 100% poliéster, de muy fácil limpieza y mantenimiento, ya que sólo basta con un paño húmedo. Además, ofrece una paleta de colores muy en tendencia con los estilos de decoración actual, que van desde el blanco puro, pasando por los arenas, ocre, marrones y grises, combinables con todo tipo de decoración.

*Colección  
Elegance*



# TEJIDOS TÉCNICOS

Altas prestaciones al servicio del confort



## PROPIEDADES DE LOS TEJIDOS TÉCNICOS

¿Como se comporta la luz con un estor enrollable instalado en mi ventana?

Cuando la luz del sol alcanza un tejido, la fuerza energética de la radiación solar se disgrega en tres componentes (ver esquema inferior):

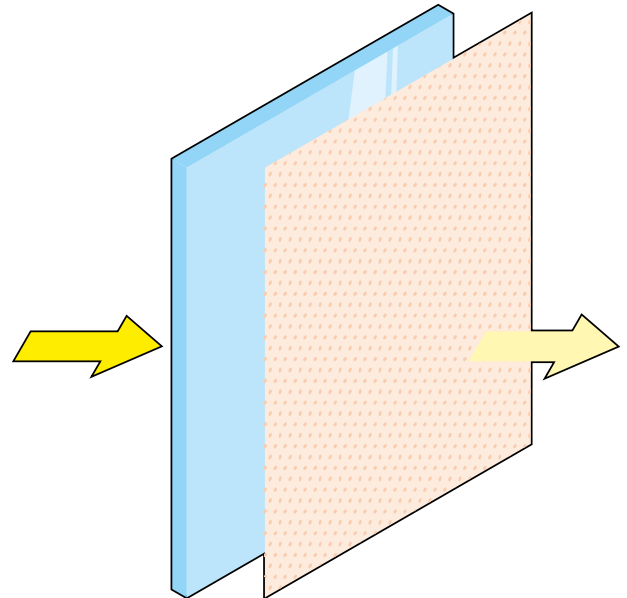
**Ts.** Una parte de la radiación solar atraviesa el tejido y se transmite al interior de la vivienda. Un porcentaje bajo indica una buena reducción de la transmisión.

**Rs.** La parte de la radiación solar que se refleja y va hacia el exterior. Cuanto mayor sea el porcentaje, mayor reflexión.

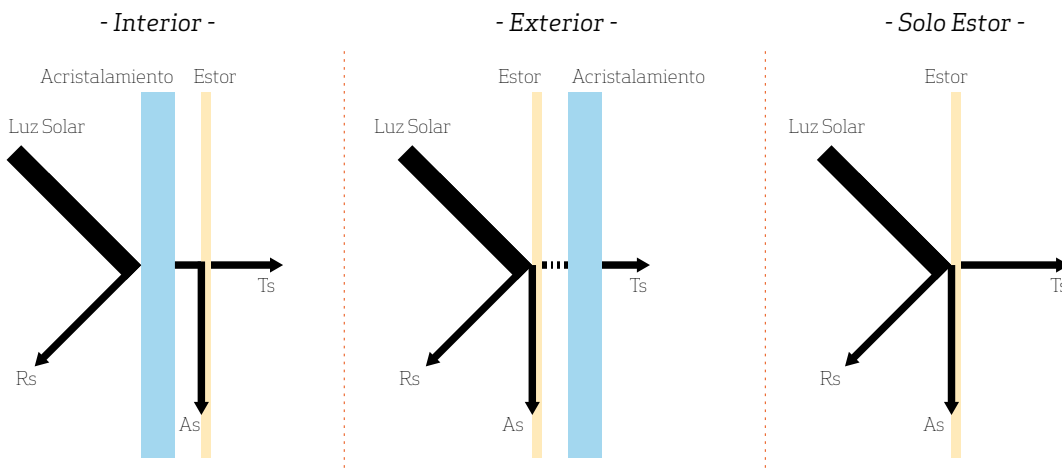
**As.** Por último, una parte es absorbida por el tejido. Cuanto mayor sea el porcentaje, mayor absorción.

¿El tejido es inflamable?

Dentro de la gama Clear y Opac, todos los tejidos están clasificados con el valor **M1**, que los convierte en "no inflamable". Únicamente el tejido Soltis B92, por su especial composición tiene una clasificación **M2**, o lo que es lo mismo, "ligeramente inflamable".



## TIPOS DE APLICACIÓN



## INTERIOR LINE FABRICS

---

**The Clear Collection (Screens):** its composition and a highly developed manufacturing process allows tissues with an extreme durability. They do not warp, they do not fray or loose color and change with the time. These features enable them to be used indoors and outdoors.

**The Opac Collection (Blackout):** this is one of the most practical and trendy solutions, it allows a high degree of privacy together with a total protection against UVA They are easy to clean .

**The Decorative Collection** is the perfect solution when aesthetics seems to be our main concern. We offer you a wide range of finishes and colors that suits any decorative style.



## NEW ELEGANCE LINE

---



**The new Elegance collection** completes Persax extensive range of decorative fabrics.

It includes a fabric selection of the highest aesthetic value, fully decorative together with a top quality accesories and modern design. For further information on new Elegance accesories , go to **page 12**.

The fabrics are 100% polyester, easy to clean and mantain just by a damp cloth. It also offers a wide colour chart according to new trendy decorative styles, from pure White, sand or ochre to Brown and grey, all of them going with any decorative style .

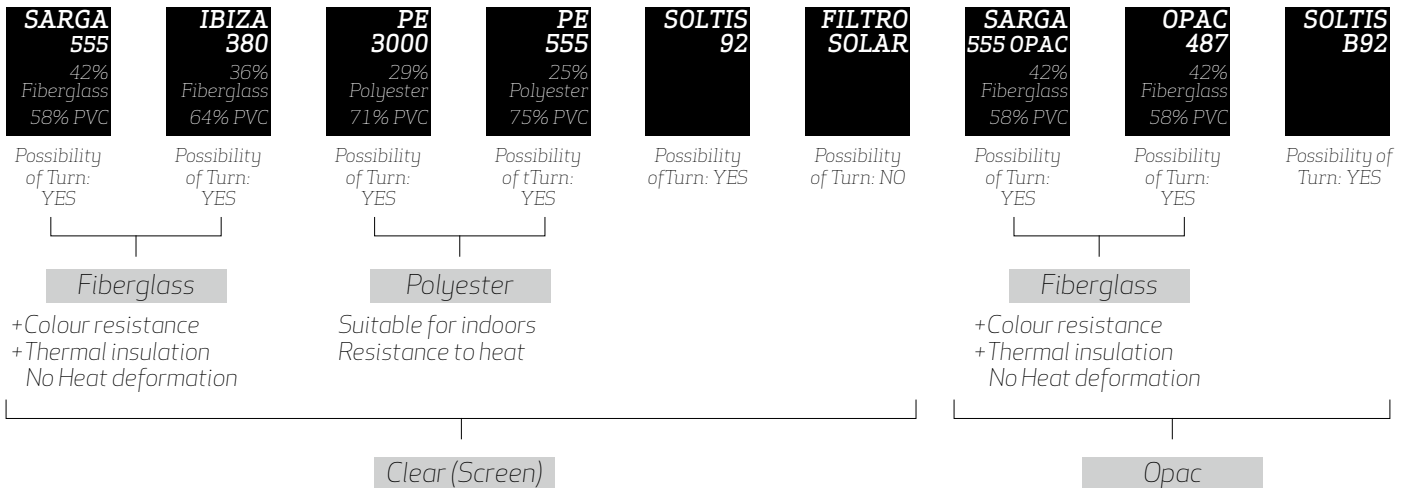
*Collection  
Elegance*





## TECHNICAL FABRICS

High features to the service of comfort



9

## TECHNICAL FABRICS FEATURES

### How does the sunlight behave on my window Rolling screen?

When the sunlight reaches a fabric, the power of sun radiation is divided into three elements (lower drawing)

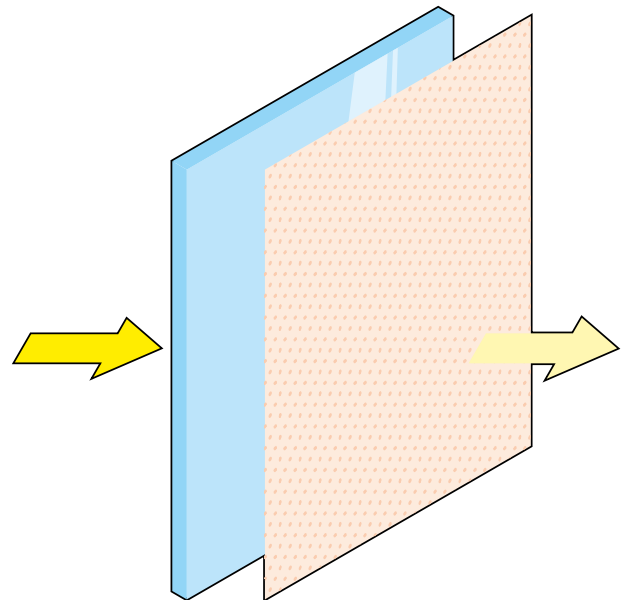
**Ts.** Part of the sun radiation crosses the tissue and is transmitted inside the house. A low percentage means a good reduction in transmission.

**Rs.** That part of sun radiation that is reflected and goes outside. A higher percentage means more reflection.

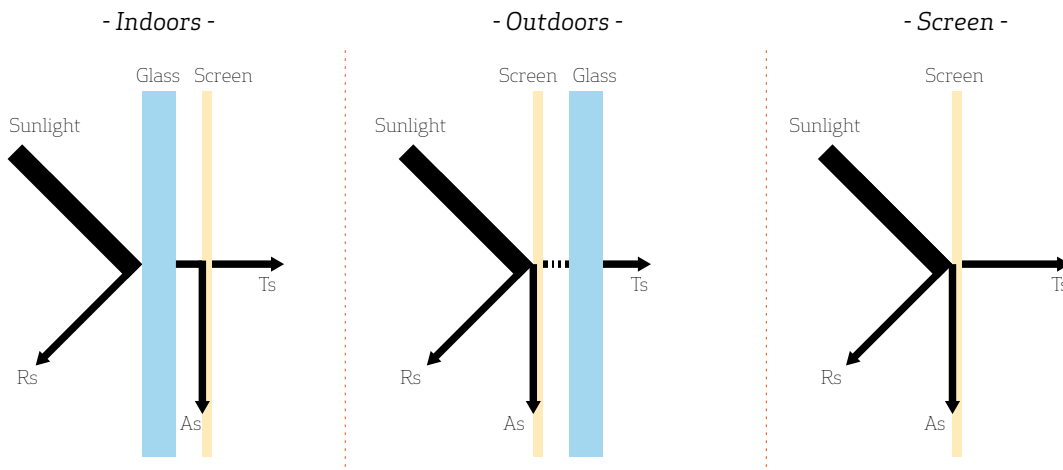
**As.** The part of sun radiation absorbed by the tissue. A higher percentage means more absorption.

### Is a fire-resistant tissue?

All Clear and Opac tissues are classified as **M1** or from very high resistance to flames. Due to its special composition only Soltis B92 gets the **M2** or low resistance to fire.



## USES



## TISSUS POUR L'AMÉNAGEMENT INTÉRIEUR

**Collection Clear (Screens):** Sa composition et son procédé de fabrication permettent au tissu une plus grande durabilité. Pratiquement inaltérables, les tissus ne se déforment pas, ne s'effilochent pas et la couleur ne change pas, permettant ainsi un usage extérieur comme intérieur.

**Collection Opac (Blackout):** c'est une des solutions les plus pratiques et modernes. Ces tissus offrent une atmosphère intime remarquable tout en protégeant totalement des rayons solaires, notamment les rayons ultraviolets. Tous ces tissus sont, en plus, faciles à nettoyer.

**Collection Décorative.** Elle est parfaite lorsque l'on souhaite privilégier l'esthétique. Nous disposons d'une large gamme de couleurs et de finitions qui se combine avec tout type de décoration.



## NOUVELLE GAMME ELEGANCE



La nouvelle collection de toile **Élégance** complète la large gamme de tissus Persax.

Elle se compose d'une sélection de tissus de haute qualité esthétique qui se combine parfaitement avec la ligne d'accessoires avant-gardiste. Pour plus d'informations sur les nouveaux accessoires de la gamme Élégance, consulter la **page 12**.

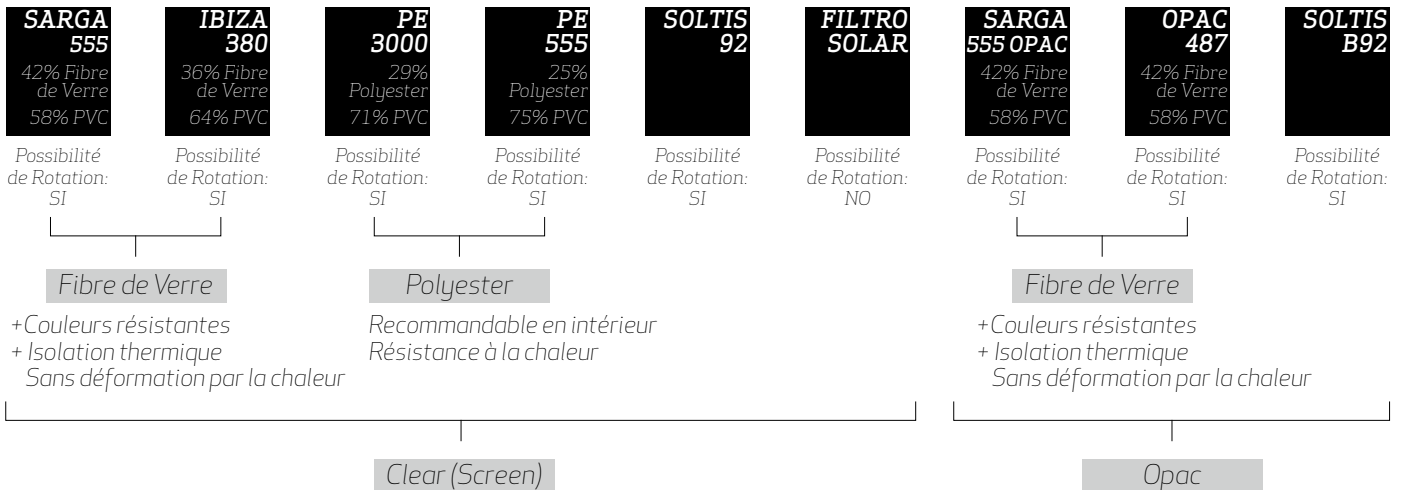
Les tissus sont 100% en polyester et sont donc très faciles à nettoyer et à entretenir (un chiffon humide suffit). De plus, ils offrent une palette de couleurs en accord avec les tendances de décoration actuelle, du blanc, en passant par les ocre, marron, gris, combinables à tout type de décoration.

*Gamme  
Élégance*



## TISSUS TECHNIQUES

De hautes prestations au service du confort.



11

## PROPRIÉTÉS DES TISSUS TECHNIQUES

### Comment la lumière interagit avec le store enroulable de fenêtres?

Lorsque la lumière du soleil touche un tissu, la force énergétique des rayons solaires se décompose en trois composants (voir schéma ci-dessous):

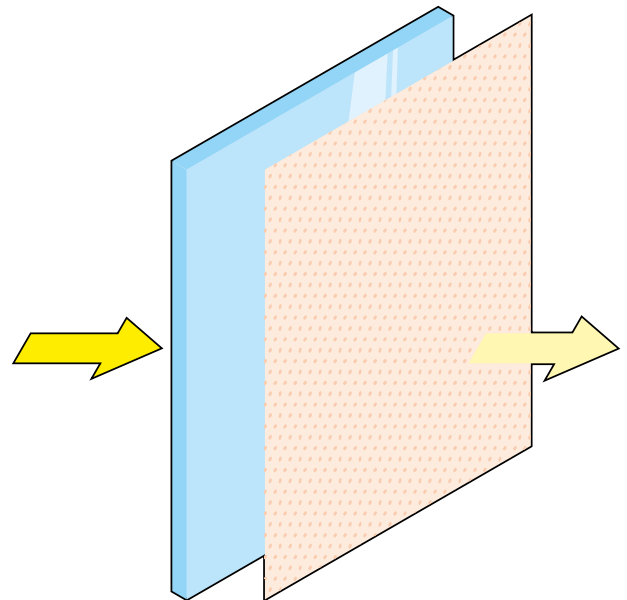
**Ts.** Une partie des rayons solaires traverse le tissu et est transmise à l'intérieur de l'habitation. Un faible pourcentage indique une bonne réduction de la transmission.

**Rs.** La partie des rayons solaires qui est reflétée et renvoyée vers l'extérieur. Plus le pourcentage est élevé, plus la réflexion est importante.

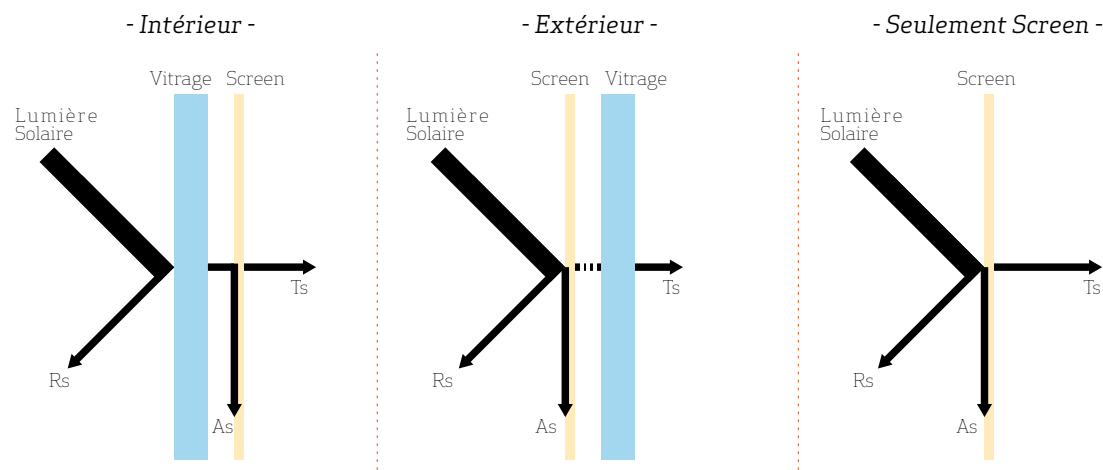
**As.** Enfin, une partie est absorbée par le tissu. Plus le pourcentage est élevé, plus l'absorption est importante.

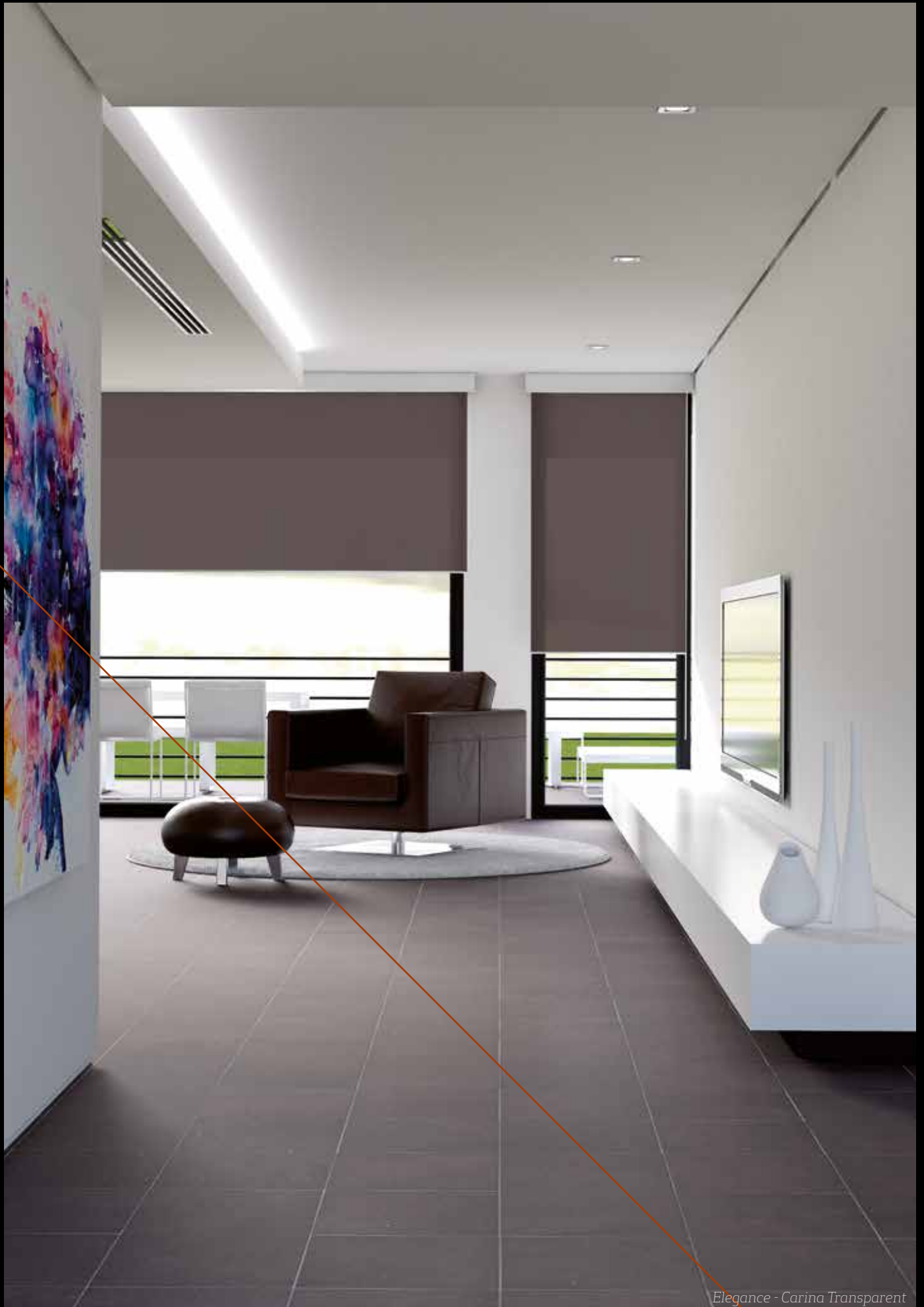
### Le tissu est-il inflammable ?

Au sein de la gamme Clear et Opac, tous les tissus sont classés **M1**, ce qui les rend "non inflammables". Seul le tissu Soltis B92, de par sa composition spéciale, présente une classification **M2**, c'est-à-dire "légèrement inflammable".



## TYPES D'APPLICATIONS





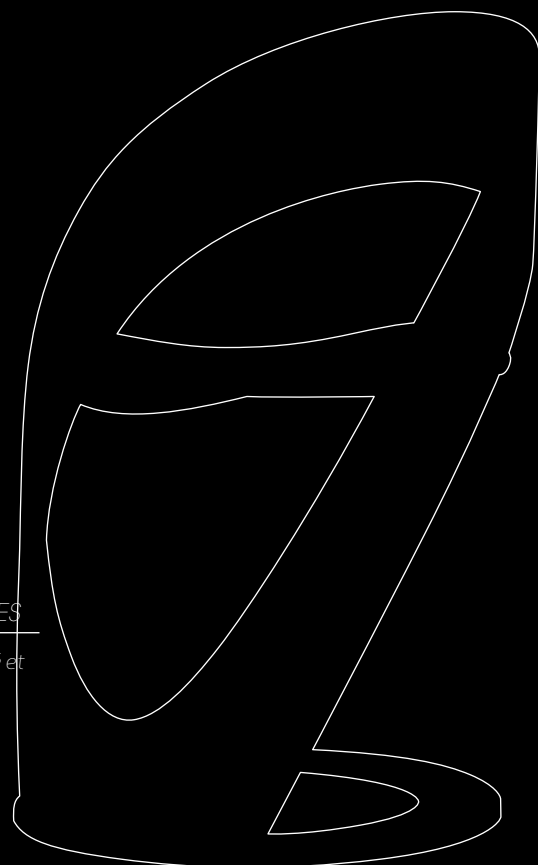


## ESTORES "ELEGANCE"

*"Alta calidad y un diseño vanguardista"*

ROLLING SCREENS / STORES ENROULABLES

*"High quality and modern design / Haute qualité et design avant-gardiste"*



# "ELEGANCE" ESTORES ENROLLABLES

ELEGANCE ROLLING SCREENS/ STORES ENROULABLES ELEGANCE

14

Persax evoluciona su gama de estores enrollables prestando atención a la estética de una manera muy especial. Fabricados en aluminio y acero, la nueva gama Elegance dan un toque realmente moderno a cualquier estancia.

Los cinco modelos nuevos, Slim, Smart, Steel Smart, Secret y Style aportan un extra de calidad en los materiales resultando mucho más estéticos.

Persax improves the screen range paying special attention to design. Made entirely of steel and aluminium, the new Elegance collection gives a hint of style and modernity to any room.

The five new models, Slim, Smart, Steel Smart, Secret and Style adds an extra of quality to materials giving as a result a more aesthetic value.

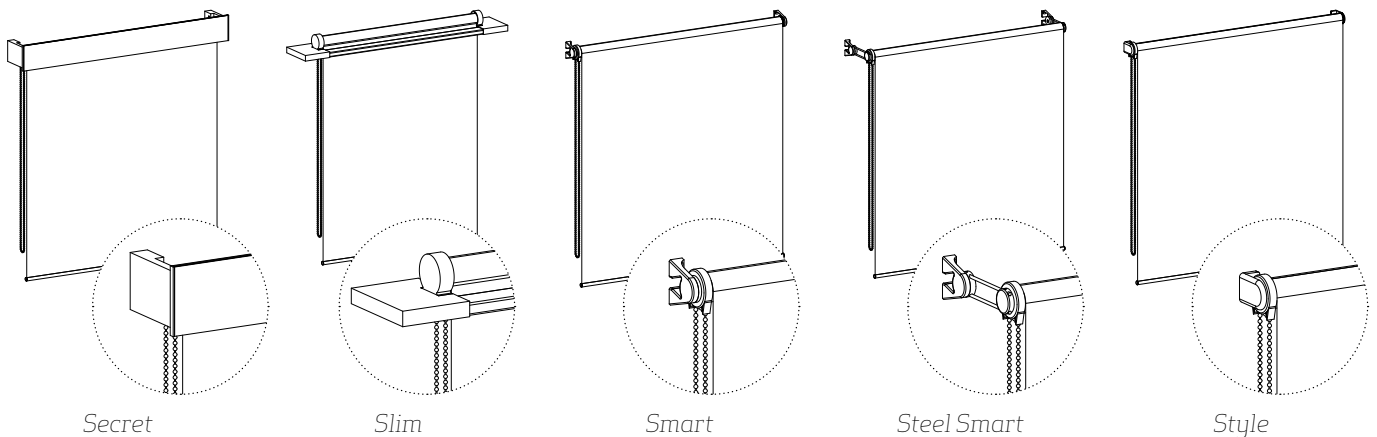
Persax améliore sa gamme de stores enroulables avec une attention toute particulière accordée à l'esthétique. Fabriquée en aluminium et en acier, la nouvelle gamme Éléance donne une touche moderne à n'importe quelle pièce.

Les cinq nouveaux modèles Slim, Smart, Steel Smart, Secret et Style apportent encore plus de qualité aux matériaux, les rendant ainsi plus esthétique.



## MODELOS

Models / Modèles





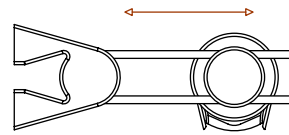
Otra característica interesante del modelo **Steel Smart** es que es el único que ofrece la posibilidad de "doble rollo" con lo que podrá combinar dos tejidos en un mismo estor y así, aumentar su funcionalidad (por ejemplo, colocar un blackout y un screen delante). Además, permite la regulación de su inclinación para así, poder adaptarse a todos los ambientes.

Another interesting feature is that **Steel Smart** is the only offering the possibility of double roll so you can combine two fabrics in one screen thus increasing its functionality (blackout back, screen front). On the other way it also allows to regulate the inclination to adapt to any environment.

Le modèle **Steel Smart** est le seul qui offre la possibilité de "double rouleau". Cette caractéristique permet de combiner deux tissus dans le même store et d'augmenter ainsi sa fonctionnalité (par exemple, combiner un blackout et un screen devant). De plus, son inclinaison étant réglable, il s'adapte donc à toutes les ambiances.

SOLO DISPONIBLE EN COLOR INOX  
 ONLY AVAILABLE IN INOX /  
 UNIQUEMENT DISPONIBLE EN ACIER INOXYDABLE

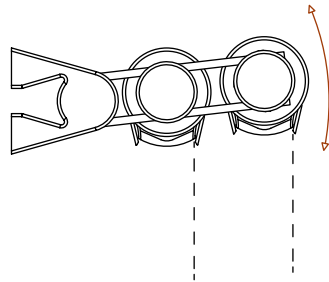
El modelo **Steel Smart**, es perfecto para salvar las manivelas de las ventanas ya que permite la regulación de la separación con respecto a éstas. De ese modo, nada tropezará con el estor.

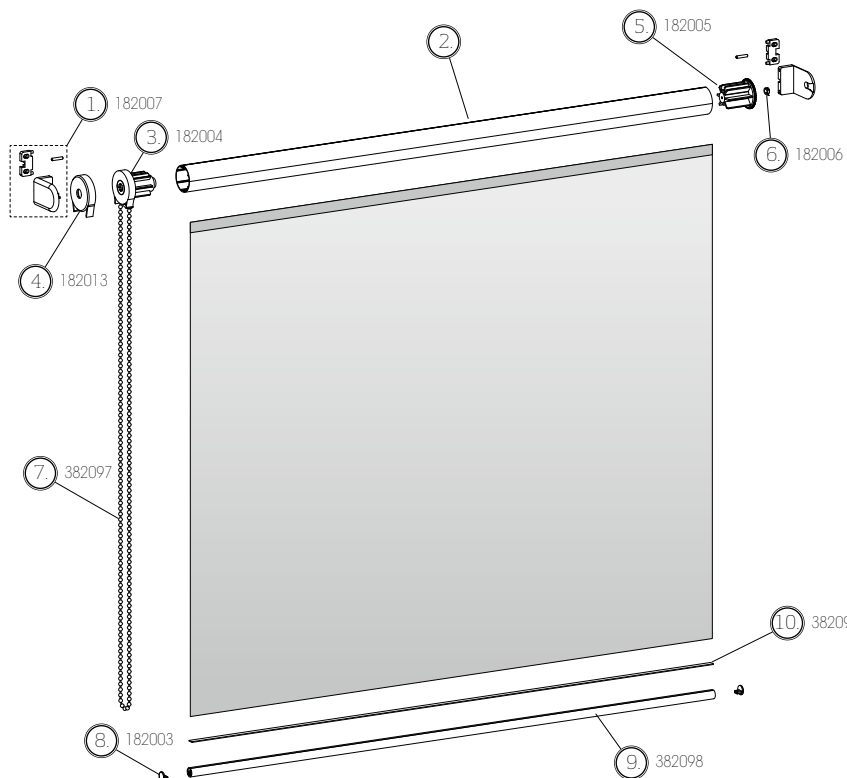


*Steel Smart is perfect to save window cranks as it allows different positions. Thus nothing will encounter the screen.*

*Persax améliore sa gamme de stores enroulables avec une attention toute particulière accordée à l'esthétique. Fabriquée en aluminium et en acier, la nouvelle gamme Éléance donne une touche moderne à n'importe quelle pièce.*

*Les cinq nouveaux modèles Slim, Smart, Steel Smart, Secret et Style apportent encore plus de qualité aux matériaux, les rendant ainsi plus esthétique.*





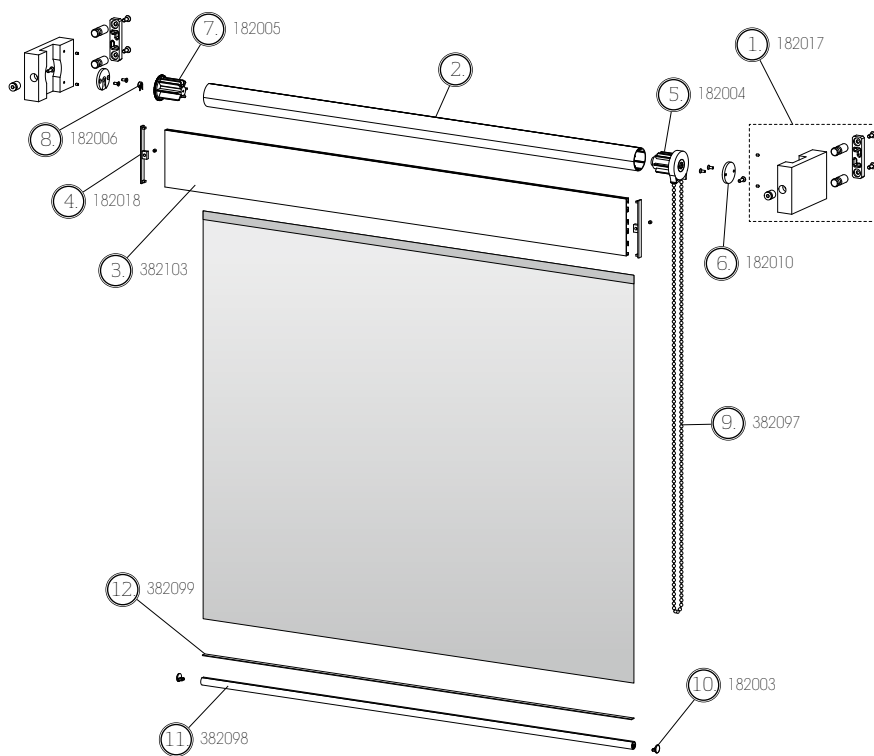
1.	Juego Soportes Style / Style Supports / Jeu support style
2.	Eje ø43 Reel / Axe
3.	Mando 43mm Control / Commandement
4.	Embellecedor Mando Control cover / Cache
5.	Contera 43mm Cap / Embout
6.	Adaptador contera Adaptor / Adaptateur Embout
7.	Cadena Metal Steel chain / Chaîne métallique
8.	Tapón contrapeso End profile cap / Bouchon contrepoids
9.	Contrapeso End profile / Contrepoids
10.	Varilla contrapeso Wand / Baguette Contrepoids

	0	1	2	3	4
ALTO	HEIGHT / HAUTEUR 3,00 m				
ANCHO	WIDTH / LARGEUR 2,40 m				

STYLE

1.	Soportes Secret Secret Supports / Support Secret
2.	Eje ø43 Reel / Axe
3.	Frontal Secret Secret front / Frontal Secret
4.	Tapones Secret Secret Caps / Bouchons Secret
5.	Mando 43mm Control / Commandement
6.	Adaptador Soporte Adaptor / Adaptateur Support
7.	Contera 43mm Cap / Embout
8.	Adaptador contera Cap adaptor / Adaptateur Embout
9.	Cadena Metal Steel chain / Chaîne métallique
10.	Tapón contrapeso End profile cap / Bouchon contrepoids
11.	Contrapeso End profile / Contrepoids
12.	Varilla contrapeso Wand / Baguette Contrepoids

	0	1	2	3	4
ALTO	HEIGHT / HAUTEUR 3,00 m				
ANCHO	WIDTH / LARGEUR 2,40 m				

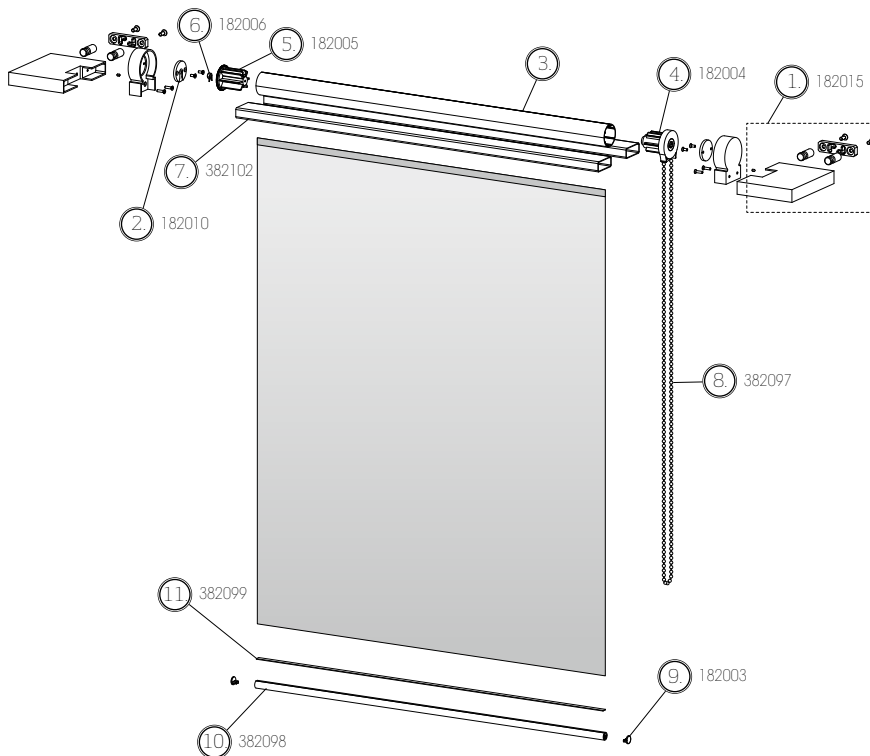


SECRET

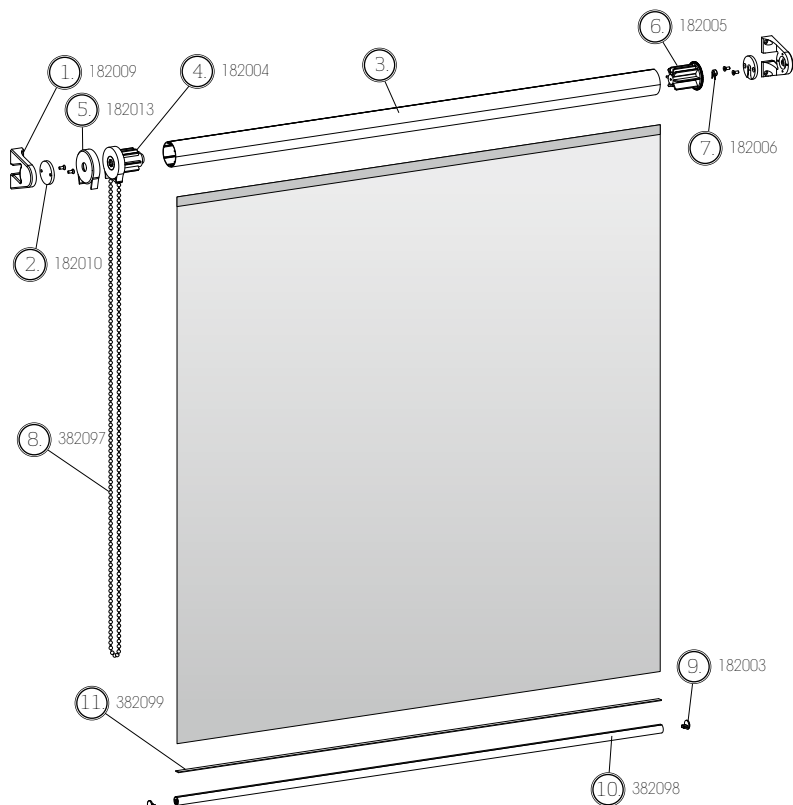


1.	Juego Soportes Slim <i>Slim Supports / Jeu Support Slim</i>
2.	Adaptador Soporte <i>Adaptor / Adaptateur Support</i>
3.	Eje $\varnothing$ 43 <i>Reel / Axe</i>
4.	Mando 43mm <i>Control / Commandement</i>
5.	Contera 43mm <i>Cap / Embout</i>
6.	Adaptador contera <i>Cap adaptor / Adaptateur Embout</i>
7.	Perfil Superior Slim <i>Slim Upper Profile / Profil Supérieur</i>
8.	Cadena Metal <i>Steel chain / Chaîne Metallique</i>
9.	Tapón contrapeso <i>End profile cap / Bouchon contrepoids</i>
10.	Contrapeso <i>End profile / Contrepoids</i>
11.	Varilla contrapeso <i>Wand / Baguette Contrepoids</i>

ALTO	HEIGHT / HAUTEUR	3,00 m
ANCHO	WIDTH / LARGEUR	2,40 m



# SLIM

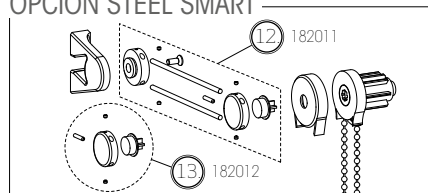


1.	Soportes Smart <i>Smart Supports / Jeu Support Slim</i>
2.	Adaptador Soporte <i>Adaptor / Adaptateur Embout</i>
3.	Eje $\varnothing$ 43 <i>Reel / Axe</i>
4.	Mando 43mm <i>Control / Commandement</i>
5.	Embellecedor Mando <i>Control cover / Cache</i>
6.	Contera 43mm <i>Cap / Embout</i>
7.	Adaptador contera <i>Cap adaptor / Adaptateur Embout</i>
8.	Cadena Metal <i>Steel chain / Chaîne Metallique</i>
9.	Tapón contrapeso <i>End profile cap / Bouchon contrepoids</i>
10.	Contrapeso <i>End profile / Contrepoids</i>
11.	Varilla contrapeso <i>Wand / Baguette Contrepoids</i>

12.	Kit Steel Smart <i>Steel Smart Kit / Kit Steel Smart</i>
13.	Botones Steel Smart* <i>Steel Smart Button / Bouton St. Smart</i>

\*Sólo para eje doble / Only for double reel / Uniquement pour axe double

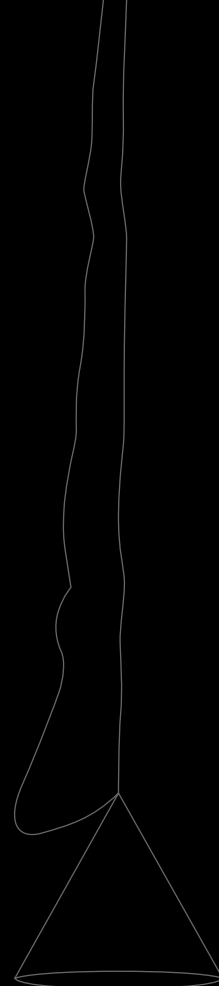
### OPCIÓN STEEL SMART



ALTO	HEIGHT / HAUTEUR	3,00 m
ANCHO	WIDTH / LARGEUR	2,40 m

# SMART&STEEL SMART





## ESTORES ENROLLABLES

---

*Adaptabilidad a cualquier entorno  
decorativo.*

*ROLLING SCREENS / STORES ENROULABLES*

---

*Adaptability to any decorative style / Ils s'adaptent à  
tous les styles de décoration.*

# ESTORES ENROLLABLES

ROLLING SCREENS/ STORES ENROULABLES

Los estores enrollables son la manera más versátil de añadir protección solar y diseño a su hogar u oficina.

20

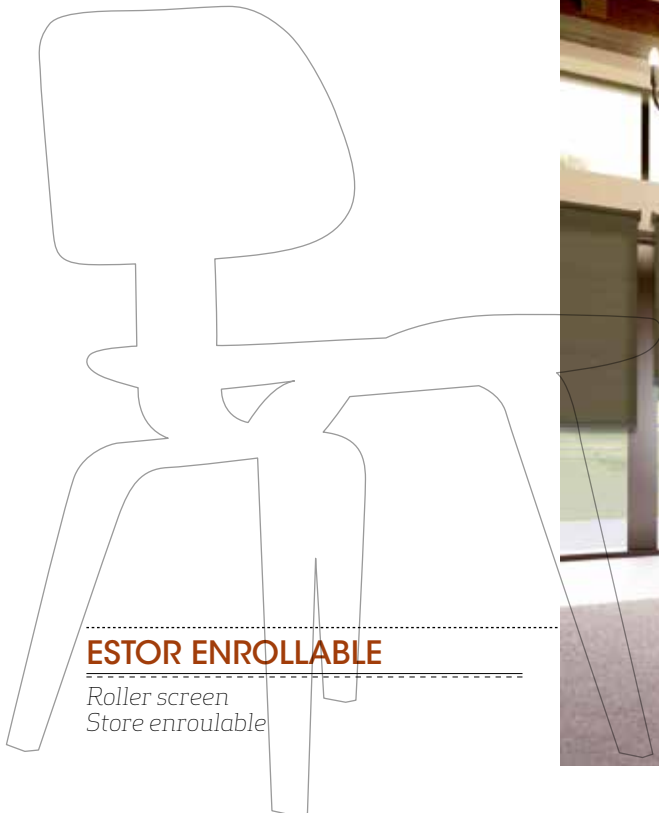
Con un amplio abanico de tejidos y con una gran solidez de sus materiales, los estores enrollables son óptimos para ventanas, cristaleras e incluso para separar diferentes ambientes.

-----  
*Rolling screens are the most versatile way of adding sun protection and design to your home.*

*With a wide variety of fabrics and strength of materials, Rolling screens are perfect for small and large Windows and to divide different atmospheres.*

-----  
*Le store enroulable est la solution la plus polyvalente pour augmenter la protection solaire de votre maison et en améliorer son esthétique.*

*Doté d'une large gamme de tissus et une grande résistance de ses matériaux, il est idéal pour les fenêtres, les baies vitrées mais aussi pour séparer deux espaces.*



## ESTOR ENROLLABLE

Roller screen  
Store enroulable



*Novoscreen Vista Metallic*

# ESTORES ENROLLABLES

ROLLING SCREENS / STORES ENROULABLES

22



Tejido Impreso

## ESTAMPADOS E IMPRESIONES\*

Patterns and prints\*

Des motifs et des imprimés\*

\* Consultar condiciones

\* Check conditions

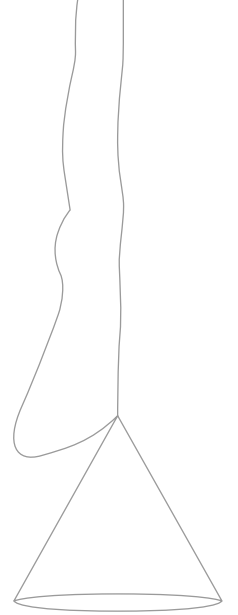
\* Vérifier les conditions

## TEJIDO DECORATIVE

Decorative fabrics  
Le tissu de décoration



Suntrace



---

## OFICINAS ACOGEDORAS

---

*Comfortable offices  
Des bureaux accueillants*



Filtro Solar

## ACABADOS COMPONENTES

Finishings / Finitions des composants

24



## TEJIDOS COMPATIBLES

Compatible fabrics / Tissus compatibles

CLEAR						OPAC		
Ibiza 380	Sarga 555	PE 555	PE 3000	Soltis 92	Filtro Solar	Sarga OPAC	Soltis B92	Opac 487
●	●	●	●	●	●			●

DECORATIVE						ESPECIALES
Novoscreen	Sunlite FR	Suntrace	Sunmate	Suntech 100	Elegance	Ibiza 380 para imprimir
●	●	●	●	●	●	●

● Compatible

## CONDICIONES PARA LA IMPRESIÓN PRINTING CONDITIONS / CONDITIONS D'IMPRESSION

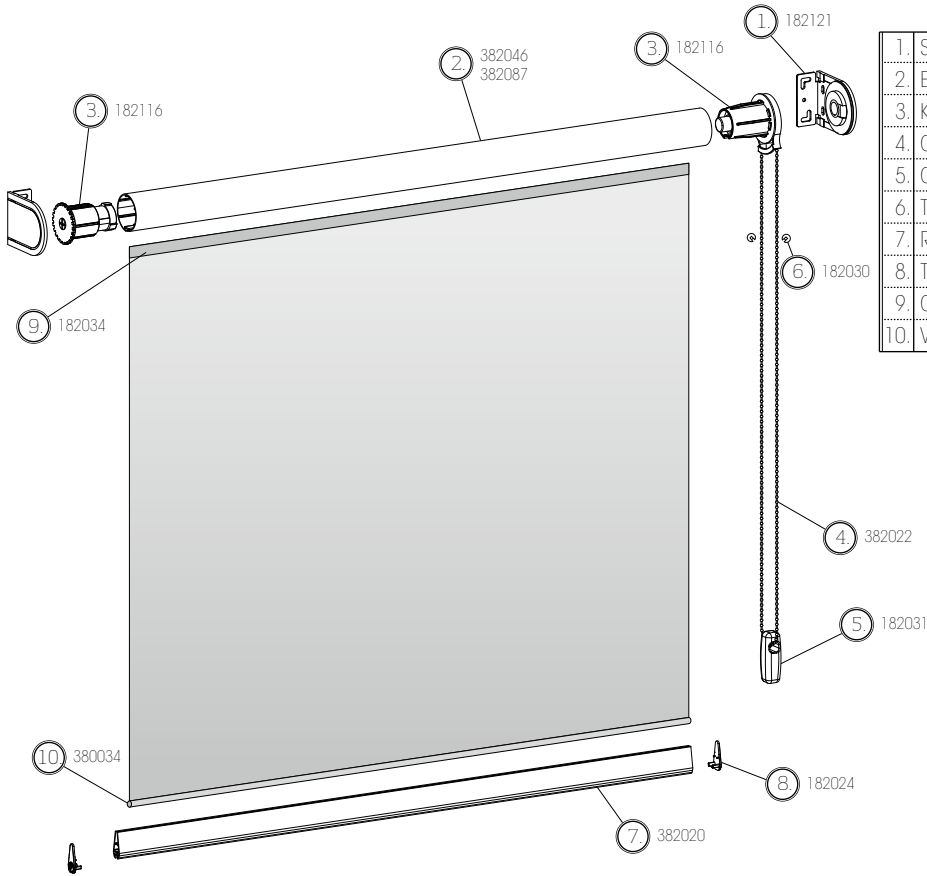
Las imágenes destinadas a la impresión, SIEMPRE APORTADAS POR EL CLIENTE, deberán estar al tamaño de impresión y con una resolución mínima de 180 píxeles por pulgada (ppp). Para la impresión de logotipos, deberán estar en formato vectorial (Adobe Illustrator, Freehand o Corel Draw) y con las tipografías vectorizadas (no editables).

Images intended to print will be ALWAYS PROVIDED BY CUSTOMER in the size of impression and with a minimum resolution of 180 dots per inch (dpi). Logo printing must be in a vector format (Adobe Illustrator, Freehand or Corel Draw) and with vectorized typographies (not editable).

Les images destinées à l'impression, TOUJOURS FOURNIES PAR LE CLIENT, doivent être aux dimensions de l'impression et d'une résolution minimale de 180 pixels par pouce (ppp). Pour l'impression de logos, les images doivent être au format vectoriel (Adobe Illustrator, Freehand ou Corel Draw) et avoir des typographies vectorisées (non éditables).



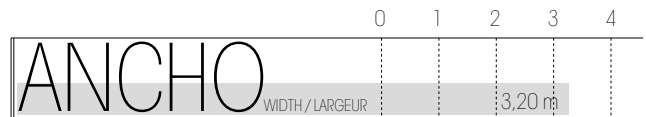
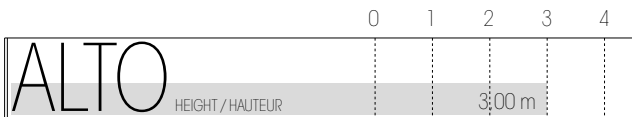
# ESTORES ENROLLABLES / DATOS TÉCNICOS TECHNICAL SPECS/DONNÉES TECHNIQUES



1.	Sorportes laterales <i>Lateral Supports / Support latéral</i>
2.	Eje $\varnothing 43-56$ <i>Reel / Axe</i>
3.	Kit Estor <i>Stor Kit / Commandement</i>
4.	Cadena <i>Chain / Chaîne</i>
5.	Contrapeso cadena <i>Chain weight / Contrepoids</i>
6.	Tope bola <i>Ball-block / Arrêtair boule</i>
7.	Remate Al <i>End Profile / Baguette Contrepoids</i>
8.	Tapón remate <i>Caps / Bouchon contrepoids</i>
9.	Cinta doble cara <i>Double face strip / Ruban Double face</i>
10.	Vaina-Macarrón <i>Sheath / Étui baguette</i>

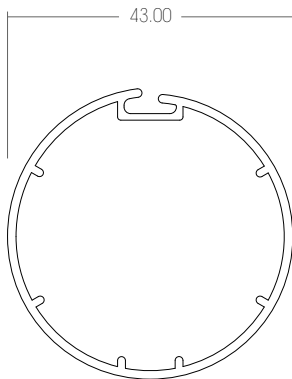
25

## DIMENSIONES MÁXIMAS MAXIMUM DIMENSIONS / DIMENSIONS MAXIMALES

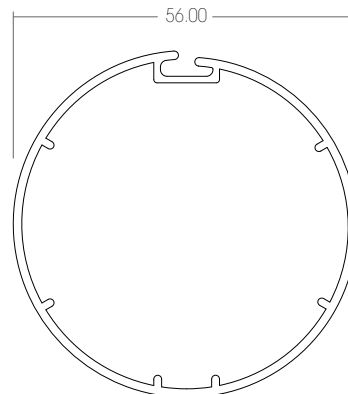


## DIMENSIONES DIMENSIONS / DIMENSIONS

EJE  $\varnothing 43$   
REEL / AXE

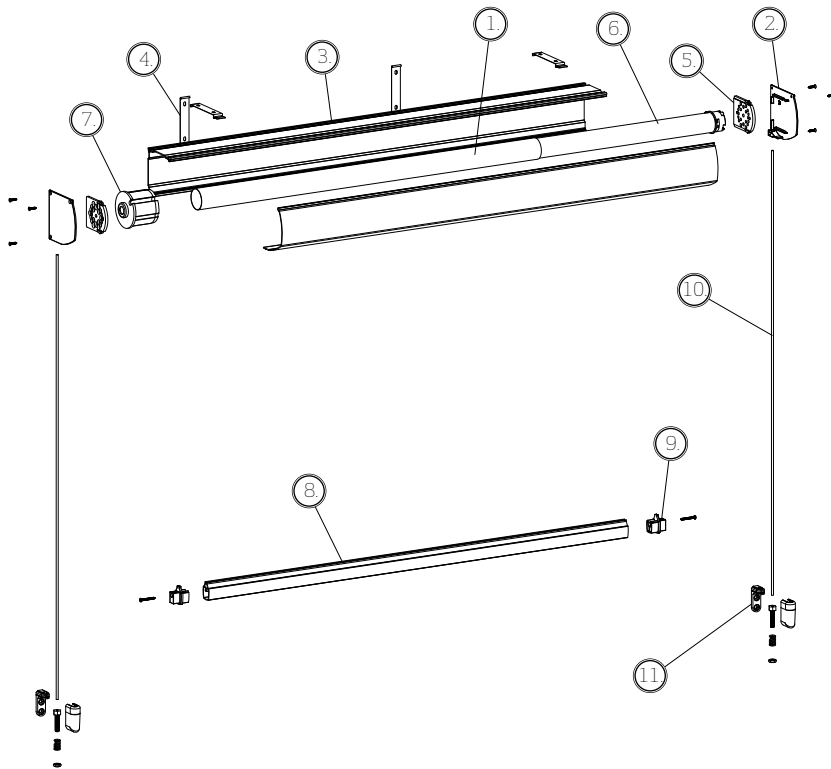


EJE  $\varnothing 56$   
REEL / AXE



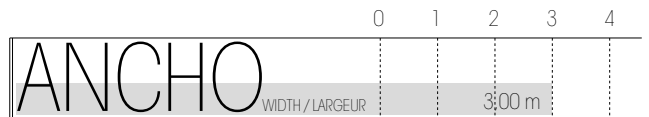
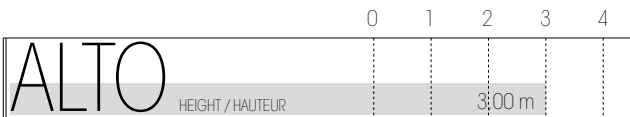
# COFRE CON CABLE / DATOS TÉCNICOS TECHNICAL SPECS / TEXTES TECHNIQUES

CASE WITH CABLE / COFFRE AVEC CÂBLE



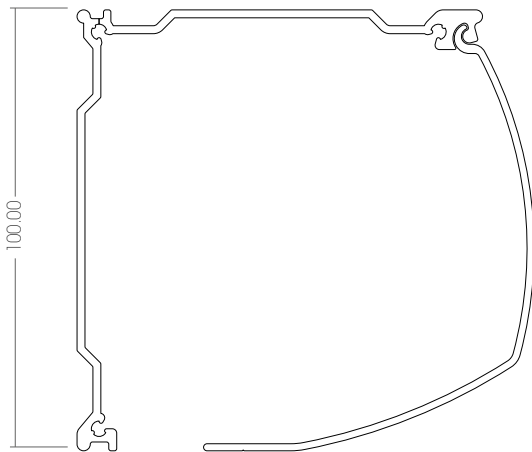
1	Eje Reel / Axe
2	Laterales Cofre Lateral Case / Coffre Latéraux
3	Perfiles Cofre Case Profiles / Profils coffre
4	SopORTE Clip Clip support / Support clip
5	SopORTE Motor Motor Support / Support Moteur
6	Motor (opcional) Engine / Moteur
7	Contera Cap / Embout
8	Remate End Profile / Barre de charge
9	Tapón remate End Caps / Support
10	Cable Cable / Câble
11	Escuadra Pared/Cable bracket wall / Équerre murale

## DIMENSIONES MÁXIMAS MAXIMUM DIMENSIONS / DIMENSIONS MAXIMALES

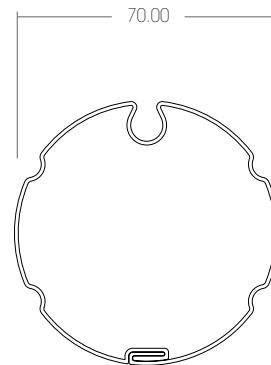


## DIMENSIONES DIMENSIONS / DIMENSIONS

COFRE  
BOX / COFFRE

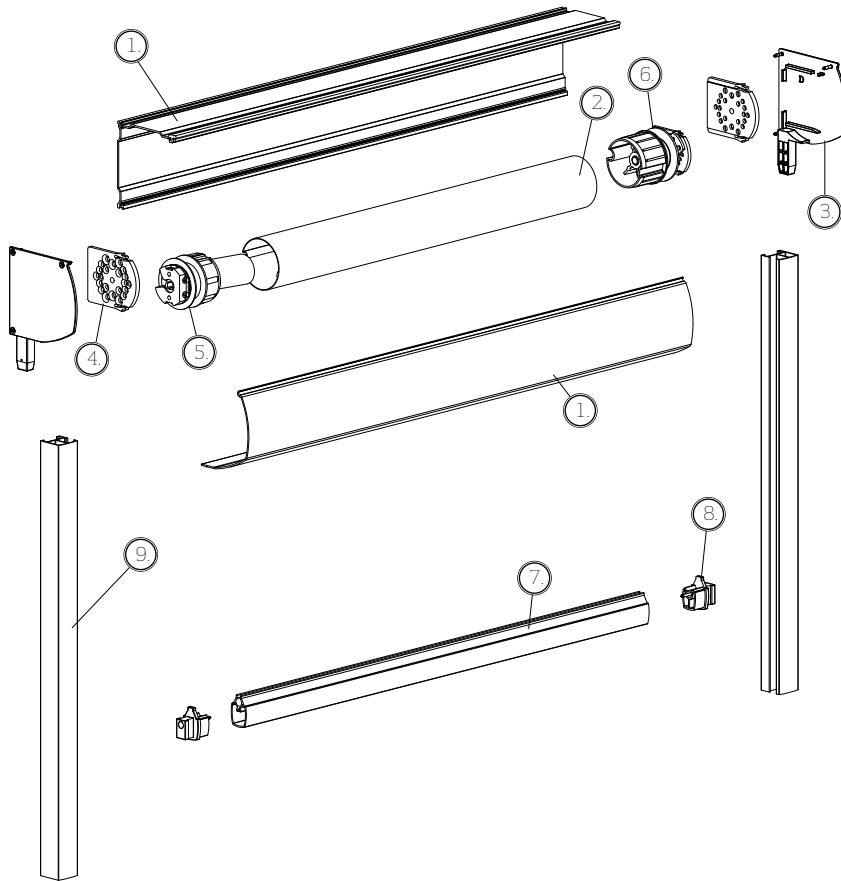


EJE Ø 70 OJIVA  
REEL / AXE



# COFRE CON GUÍAS / DATOS TÉCNICOS TECHNICAL SPECS/DONNÉES TECHNIQUES

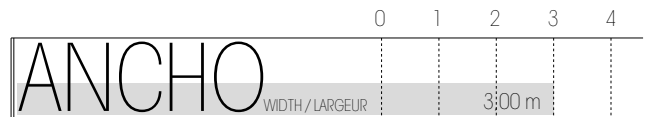
CASE WITH GUIDES / COFFRE AVEC COULISSES



1.	Perfiles Cofre <i>Case Profiles / Profils coffre</i>
2.	Eje <i>Reel / Axe</i>
3.	Laterales Cofre <i>Lateral Case / Coffre Latéraux</i>
4.	Soporte Motor (opcional) <i>Motor Support / Support Moteur</i>
5.	Motor (opcional) <i>Motor / Moteur</i>
6.	Contera <i>Cap / Embout</i>
7.	Remate <i>End Profile / Barre de charge</i>
8.	Tapón remate <i>End Caps / Support</i>
9.	Guía <i>Guide / Coulisse</i>

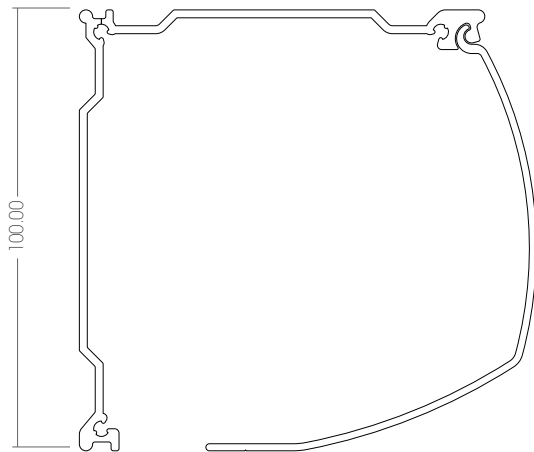
27

## DIMENSIONES MÁXIMAS MAXIMUM DIMENSIONS / DIMENSIONS MAXIMALES

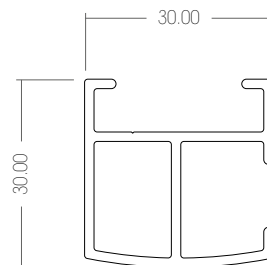


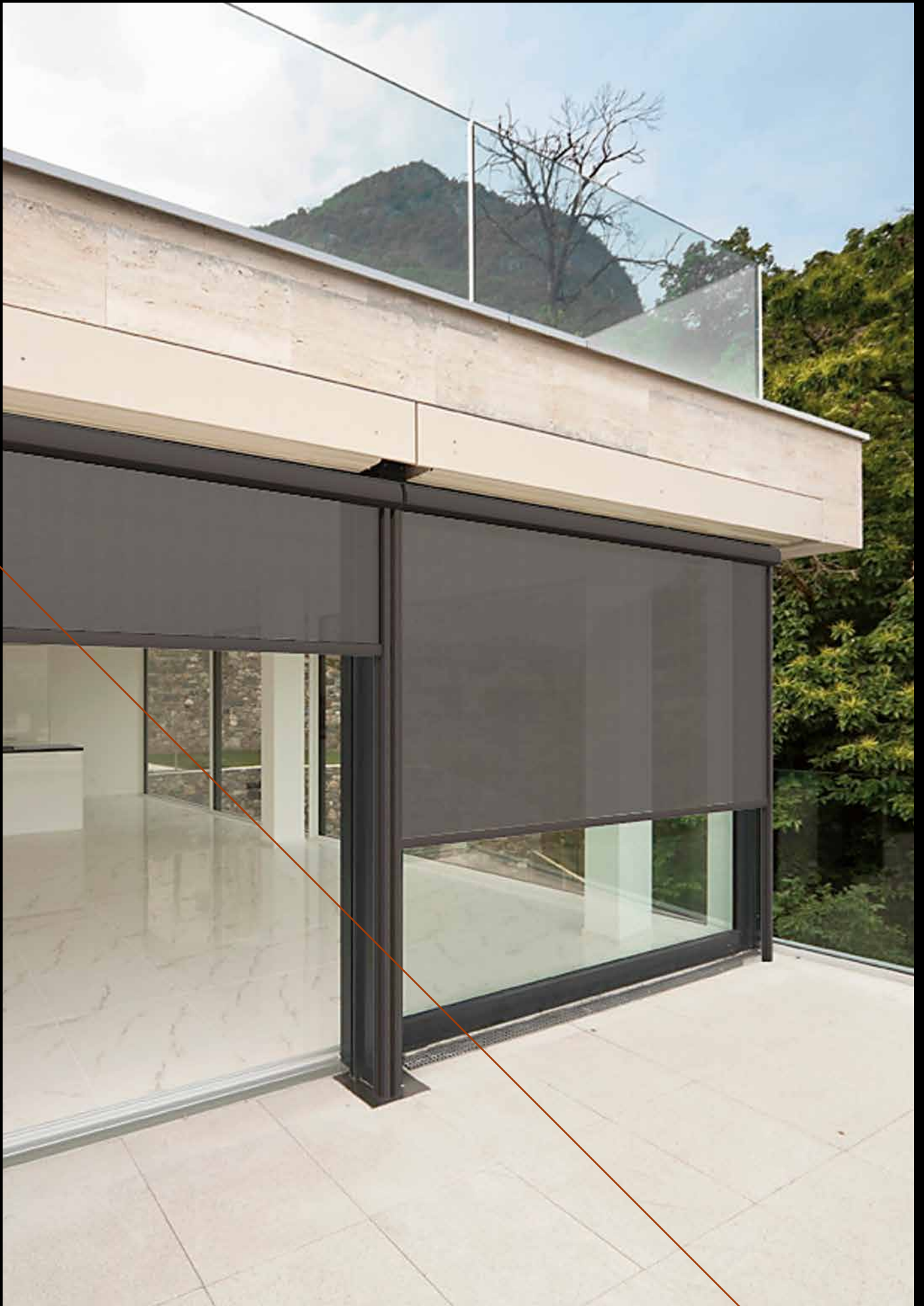
## DIMENSIONES DIMENSIONS / DIMENSIONS

**COFRE**  
BOX / COFFRE



**GUIA**  
GUIDE / PROFIL







## SCREEN ZIP

---

*La evolución de la protección solar  
en el hogar*

*The evolution of sun protection at home / L'évolution  
de la protection solaire à la maison*

# SCREEN ZIP

SCREEN ZIP / SCREEN ZIP

Persax presenta su nuevo Screen Zip, un novedoso sistema de estor enrollable con cofre. El sistema incorpora una cremallera soldada en los laterales del tejido que aporta una mayor resistencia al viento que los sistemas convencionales, y, en el caso de utilizar un tejido opaco, conseguir una total ausencia de luz en el interior de la casa.

Protección solar y Ahorro Energético:  
Reduce el calor interior en su hogar y evita reflejos de luz molestos.

Intimidad y Oscurecimiento total en el interior de su vivienda.

Persax shows the new Screen Zip, a rolling screen with a zip. This is a system where both sides of the fabric are joined to a zip to prevent it from coming out thus providing a greater wind resistance than conventional systems. Moreover when opaque fabrics are used it achieves a total light absence.

Sun protection and energy saving: it reduces the heat radiation at home and allow you to adjust the brightness in the room.

Privacy and total darkness inside home.

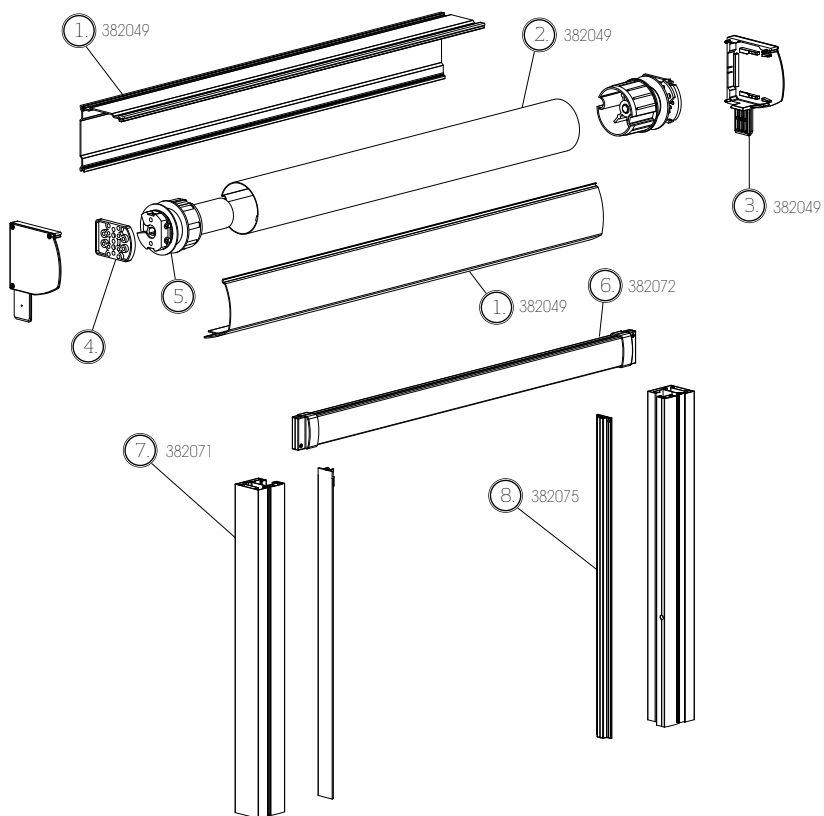
Persax présente son nouveau store enroulable intégré dans un coffre, le SCREEN ZIP. Le système de fermeture par crémaillère, soudée sur les deux cotés de la toile, apporte une résistance au vent accrue comparé à un système classique. Utilisé avec une toile opaque, le SCREEN ZIP permet d'obtenir une occultation totale à l'intérieur de l'habitat et préserve ainsi votre intimité. (Avec les toiles...).

Excellent système de protection solaire, le SCREEN ZIP permet de se protéger contre le rayonnement solaire direct et d'abaisser la température intérieure, évitant ainsi le recourt à la climatisation.

De plus le SCREEN ZIP est un moyen de renouveler naturellement l'air de votre habitat.

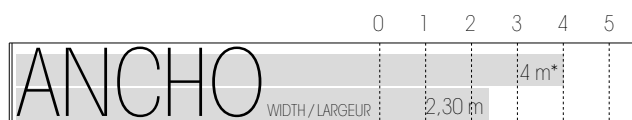


Detalle Cremallera (tejido-guía)  
Zip profile / Profil fermeture toile



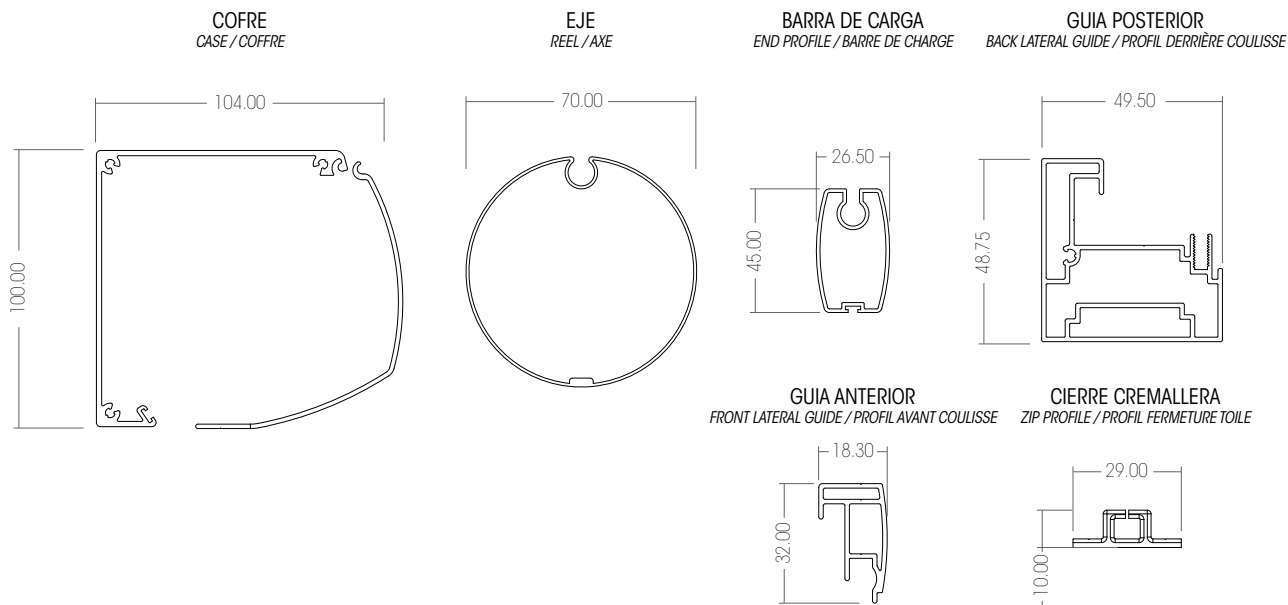
1.	Perfiles Cofre <i>Case Profiles / Coffre profiles</i>
2.	Eje <i>Reel / Axe</i>
3.	Soportes laterales <i>End Caps / Support</i>
4.	Soporte Motor (opcional) <i>Motor Support / Support Moteur</i>
5.	Motor (opcional) <i>Motor / Moteur</i>
6.	Barra de carga <i>End Profile / Barre de charge</i>
7.	Guía Posterior <i>Lateral Guide / Profil coulisse</i>
8.	Perfil Cierre Lona <i>Zip profile / Profil fermeture toile</i>

DIMENSIONES MÁXIMAS *MAXIMUM DIMENSIONS / DIMENSIONS MAXIMALE*



\*Si la altura es de 2,10 metros o inferior / 2,10 meters or lower / 2 m o inférieure

DIMENSIONES *DIMENSIONS / DIMENSIONS*









## PANEL JAPONÉS

---

*“La calidad y la elegancia como elemento diferenciador.”*

ORIENTAL PANEL / PANNEAU JAPONAIS

---

*“Quality and style as a distinguishing element / La qualité et l'élégance: éléments différenciateurs.”*

# PANEL JAPONÉS

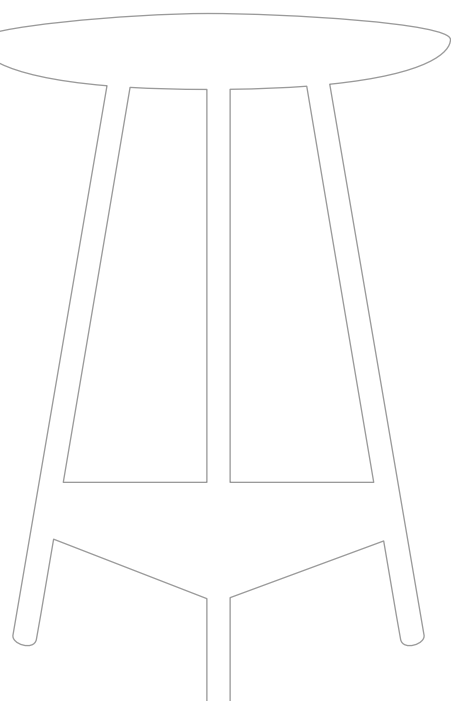
ORIENTAL PANEL / PANNEAU JAPONAIS

Opción ideal para cubrir grandes ventanales y salidas a terrazas, en sintonía con las tendencias decorativas de hoy en día, con diseños más rectos y equilibrados y un cierto carácter minimalista.

-----  
*It is the perfect solution for large windows and exits to terraces, keeping with decorative current trends. With a simple and balanced design and a minimalist touch.*

-----  
*Le panneau japonais est l'option idéale pour protéger de grandes fenêtres ou des baies donnant sur des terrasses. Il suit les tendances actuelles de décoration tout en gardant un design équilibré et un caractère minimaliste certain.*

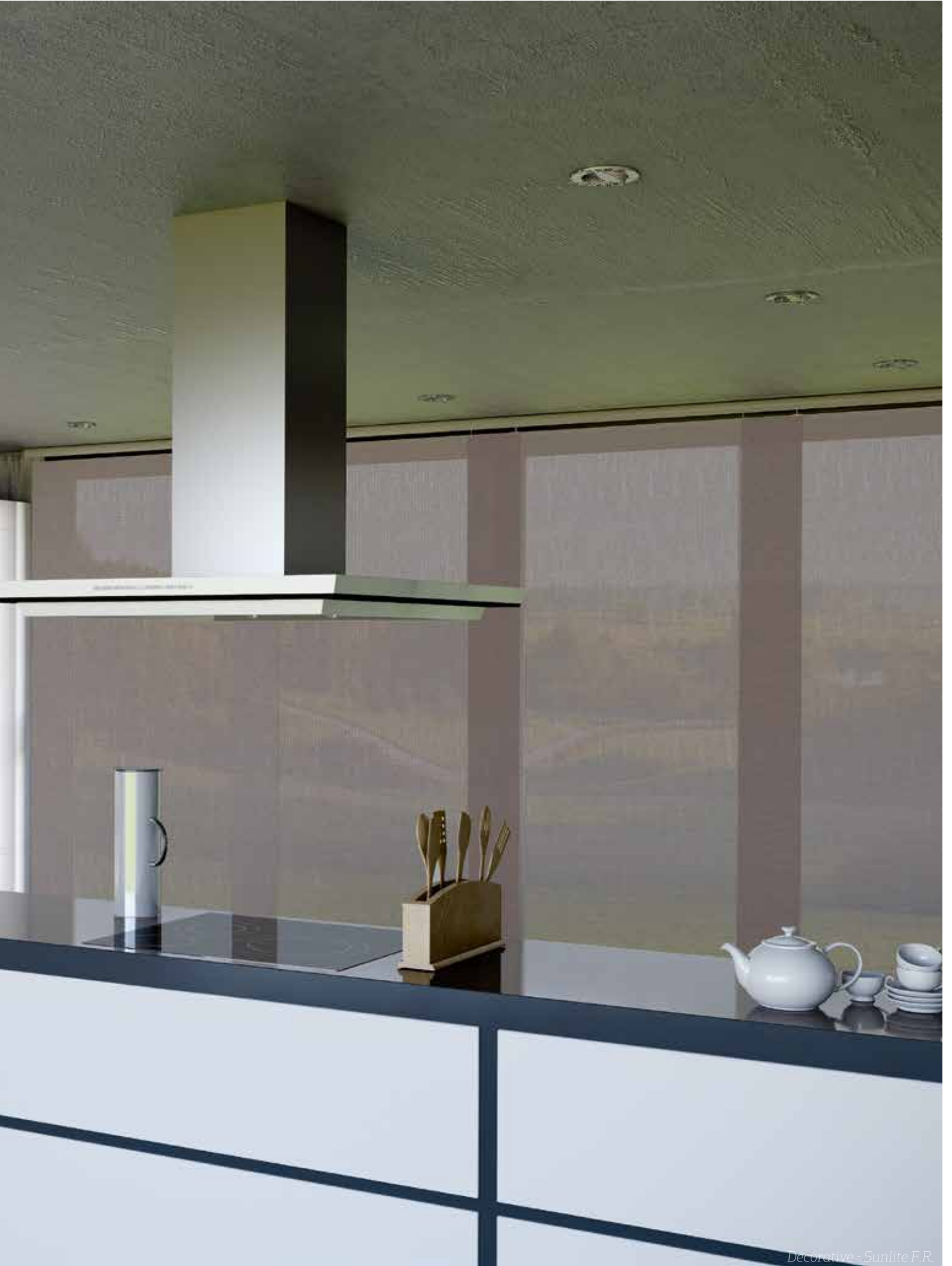
34



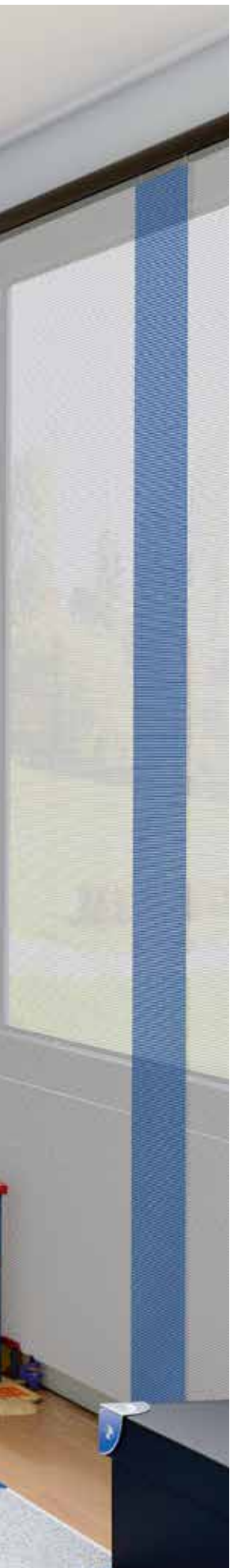
## PANEL JAPONÉS

Ancho / Width / Largeur max: 6 m  
Alto / Height / Hauteur max: 3 m









Decorative - Sunlite F.R.

---

## REGULACIÓN DE LA LUZ

---

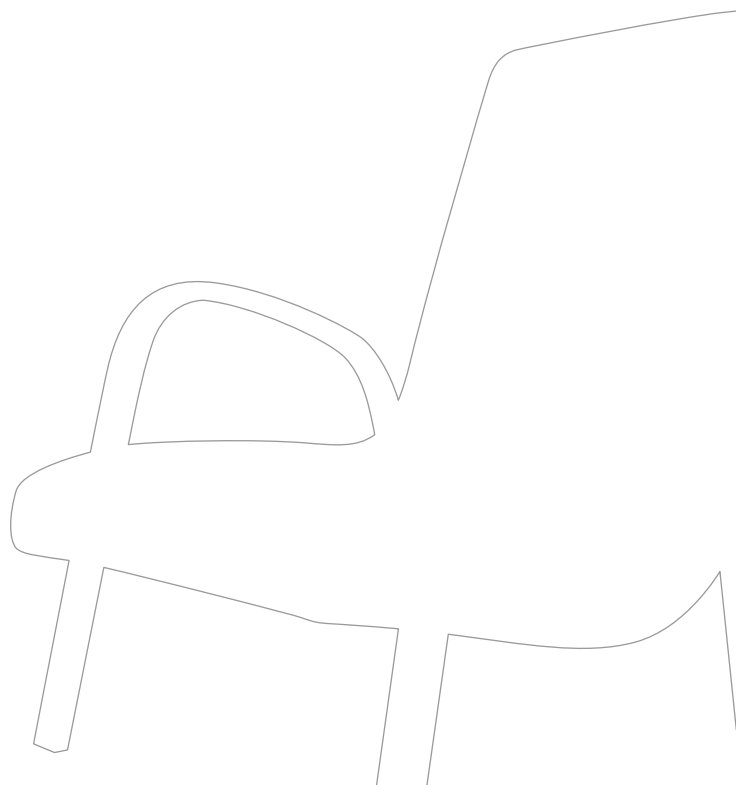
*Light regulation*  
*Réglage de la lumière*

---

## IMPRESIÓN PERSONALIZADA

---

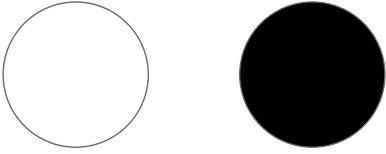
*Custom printing*  
*Impression personnalisée*



## ACABADOS COMPONENTES

Finishings / Finitions des composants

38



## TEJIDOS COMPATIBLES

Compatible fabrics / Tissus compatibles

CLEAR						OPAC		
Ibiza 380	Sarga 555	PE 555	PE 3000	Soltis 92	Filtro Solar	Sarga OPAC	Soltis B92	Opac 487
●	●	●	●	●				●

DECORATIVE						ESPECIALES
Novoscreen	Sunlite FR	Suntrace	Sunmate	Suntech 100	Elegance	Ibiza 380 para imprimir
●	●	●	●	●	●	●

● Compatible

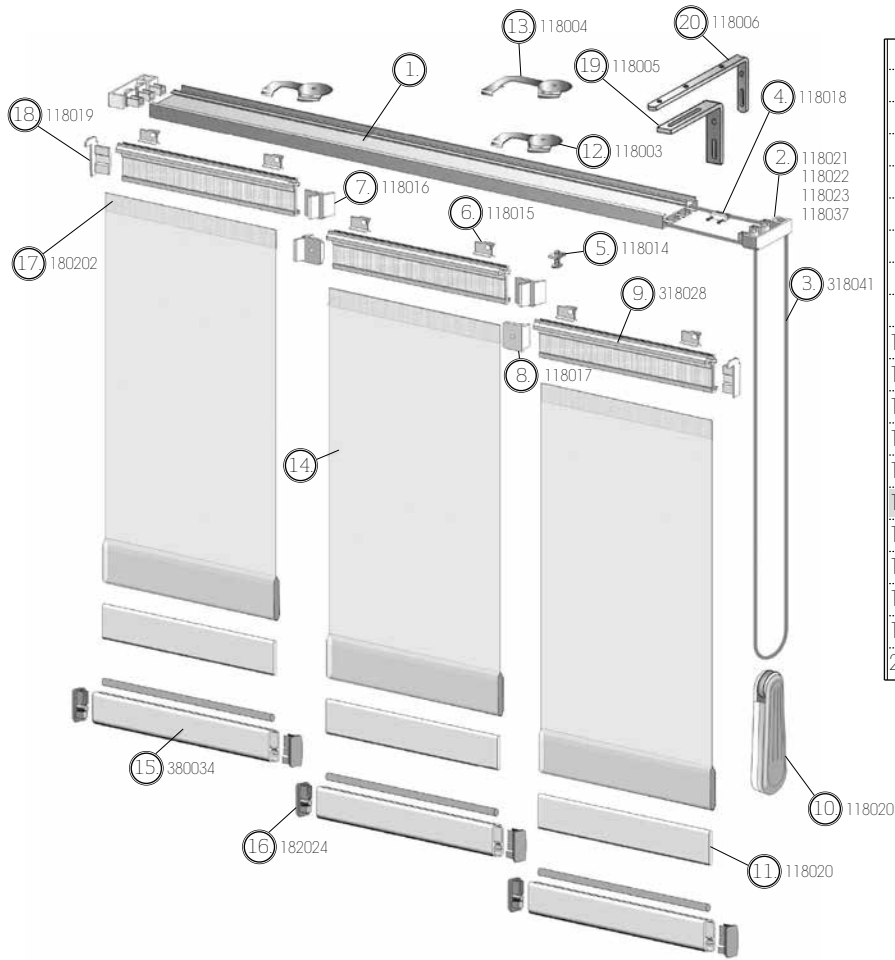
## CONDICIONES PARA LA IMPRESIÓN PRINTING CONDITIONS / CONDITIONS D'IMPRESSION

Las imágenes destinadas a la impresión, SIEMPRE APORTADAS POR EL CLIENTE, deberán estar al tamaño de impresión y con una resolución mínima de 180 píxeles por pulgada (ppp). Para la impresión de logotipos, deberán estar en formato vectorial (Adobe Illustrator, Freehand o Corel Draw) y con las tipografías vectorizadas (no editables).

Images intended to print will be ALWAYS PROVIDED BY CUSTOMER in the size of impression and with a minimum resolution of 180 dots per inch (dpi). Logo printing must be in a vector format (Adobe Illustrator, Freehand or Corel Draw) and with vectorized typographies (not editable).

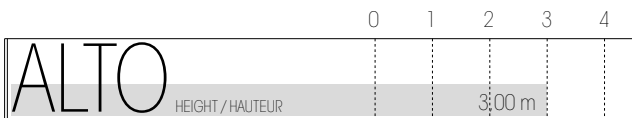
Les images destinées à l'impression, TOUJOURS FOURNIES PAR LE CLIENT, doivent être aux dimensions de l'impression et d'une résolution minimale de 180 pixels par pouce (ppp). Pour l'impression de logos, les images doivent être au format vectoriel (Adobe Illustrator, Freehand ou Corel Draw) et avoir des typographies vectorisées (non éditables).

# PANEL JAPONÉS / DATOS TÉCNICOS TECHNICAL SPECS/DONNÉES TECHNIQUES

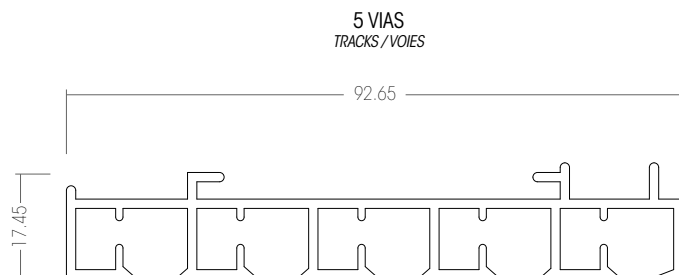
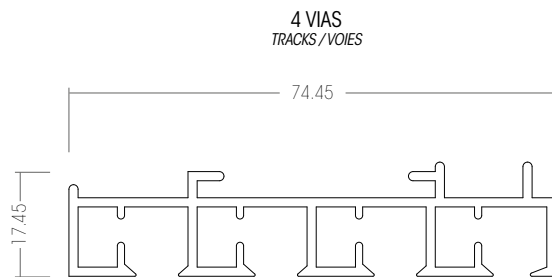
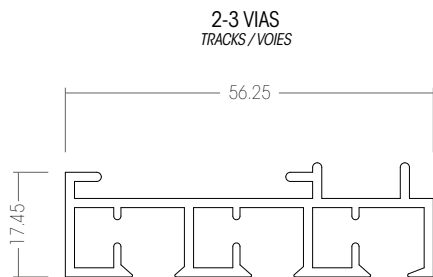


1.	Riel / Rail / Rail
2.	Juego Guía-Cuerda / Cord guide set / Jeu Guide-Cordon
3.	Cuerda / Cord / Cordon
4.	Trineo empalme / Cord connector / Chariot assemblage
5.	Tornillo tope / Stopper screw / Vis butoir
6.	Soporte portatela / Rail support fabric / Support porte-toile
7.	Angular doble / Double stopper / Angle double
8.	Angular simple / Simple stopper / Angle simple
9.	Portatela velcro / Support w velcro / Porte-toile av. Velcro
10.	Peso cuerda / Cord-weight / Poids cordon
11.	Remate Al / Alu ending / Finition aluminium
12.	Soporte 2-3 vías / Support 2-3 tracks / Support 2-3 voies
13.	Soporte 4-5 vías / Support 4-5 tracks / Support 4-5 voies
14.	Tejido / Fabric / Tissu
15.	Contrapeso ran. / End profile w. opening / Contrepoids rainuré
16.	Tapa contrapeso / End profile cap / Cache contrepoids
17.	Velcro 20mm / 20mm velcro / Velcro 20mm
18.	Tapa portatela / End cap for support / Embout porte-toile
19.	Escuadra 60mm / 60mm bracket / Équerre 60 mm
20.	Escuadra 100mm / 100mm bracket / Équerre 100 mm

## DIMENSIONES MÁXIMAS / MAXIMUM DIMENSIONS / DIMENSIONS MAXIMALE



## OPCIONES DE RAILES / RAILS OPTIONS / OPTIONS DE RAILS









## CORTINA VERTICAL

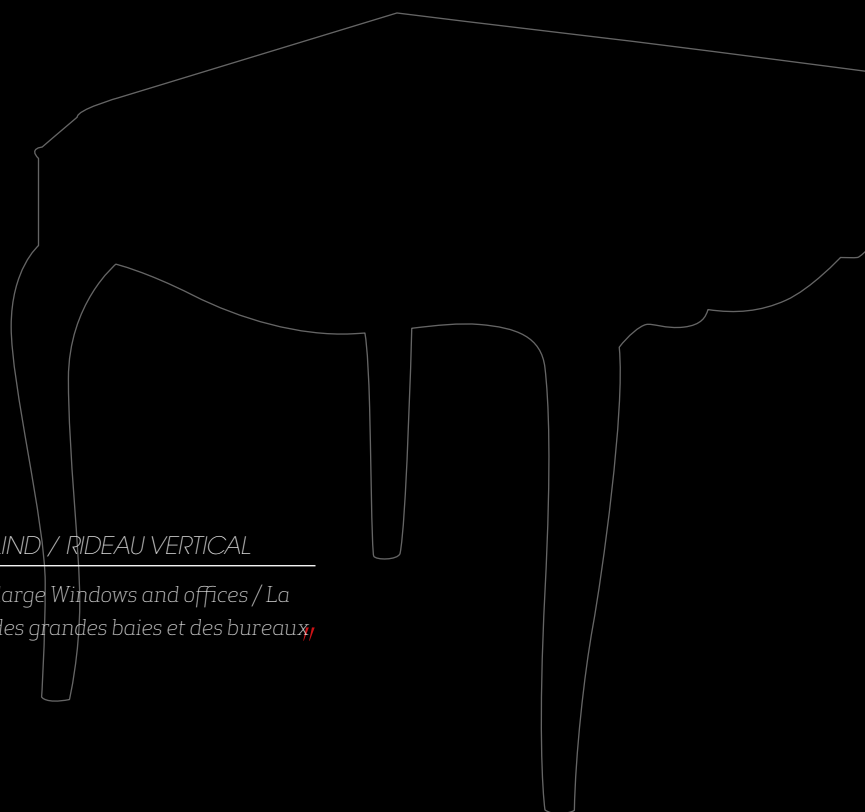
---

*La nueva tendencia en grandes  
ventanales y oficinas,*

VERTICAL BLIND / RIDEAU VERTICAL

---

*The new trend in large Windows and offices / La  
nouvelle tendance des grandes baies et des bureaux,*



# CORTINA VERTICAL

VERTICAL BLIND / RIDEAU VERTICAL

Ideal para grandes ventanales, muy aconsejado en restaurantes u oficinas, por su fácil mantenimiento.

42

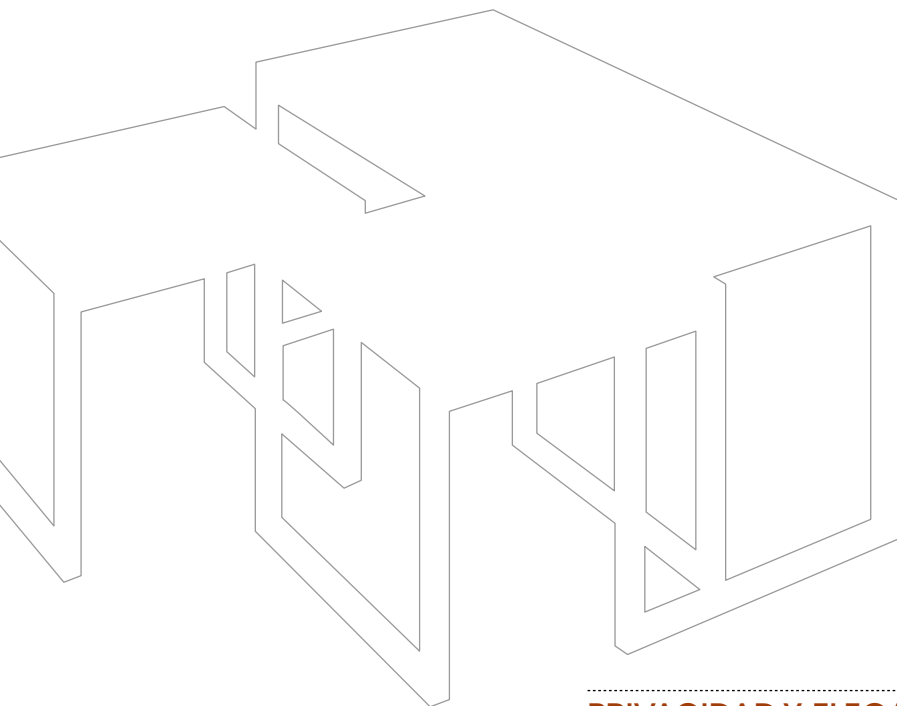
Su sistema de lamas regulables permite controlar la entrada de luz de una forma muy práctica.

-----  
*Perfect for large Windows, very recommended for restaurants and offices because of its easy to maintenance*

*The adjustable slats system allows to control the entry of light in a very practical way.*

-----  
*Parfait pour de grandes baies, il est vivement conseillé pour les restaurants ou les bureaux car son entretien est facile.*

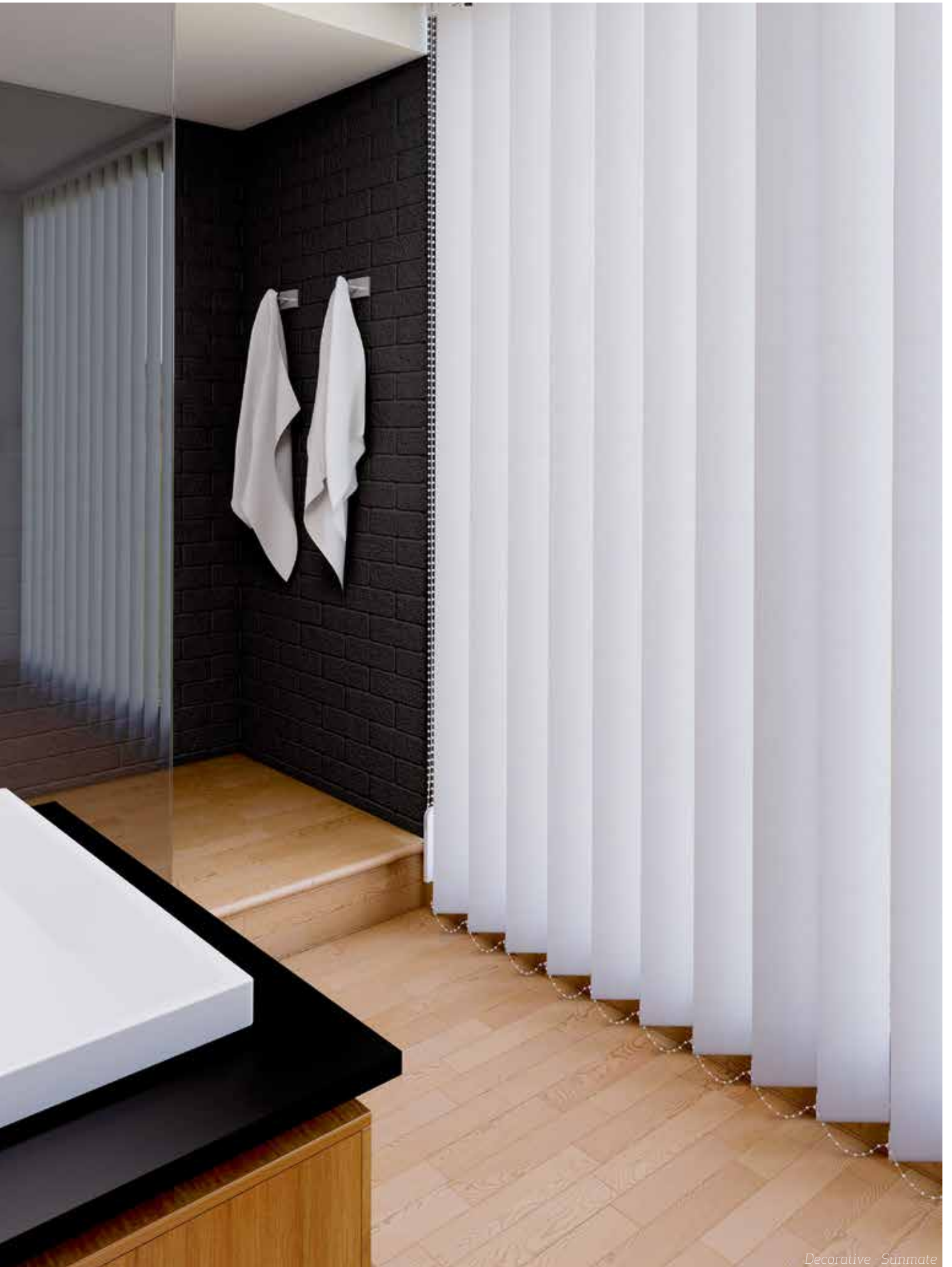
*Son système à lames réglables permet de contrôler le passage de la lumière de manière pratique.*



## PRIVACIDAD Y ELEGANCIA

*Privacy and elegance  
Intimité et élégance*





# CORTINA VERTICAL

VERTICAL BLIND / RIDEAU VERTICAL

44

## GRANDES DIMENSIONES

Large dimensions  
Grandes dimensiones

## IDEAL PARA OFICINAS

Ideal for offices  
Idéal pour les bureaux



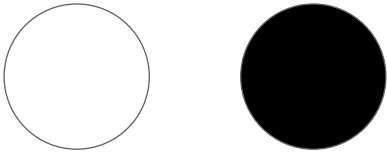
Clear - Ibiza 380



## ACABADOS COMPONENTES

Finishings / Finitions des composants

46



## TEJIDOS COMPATIBLES

Compatible fabrics / Tissus compatibles

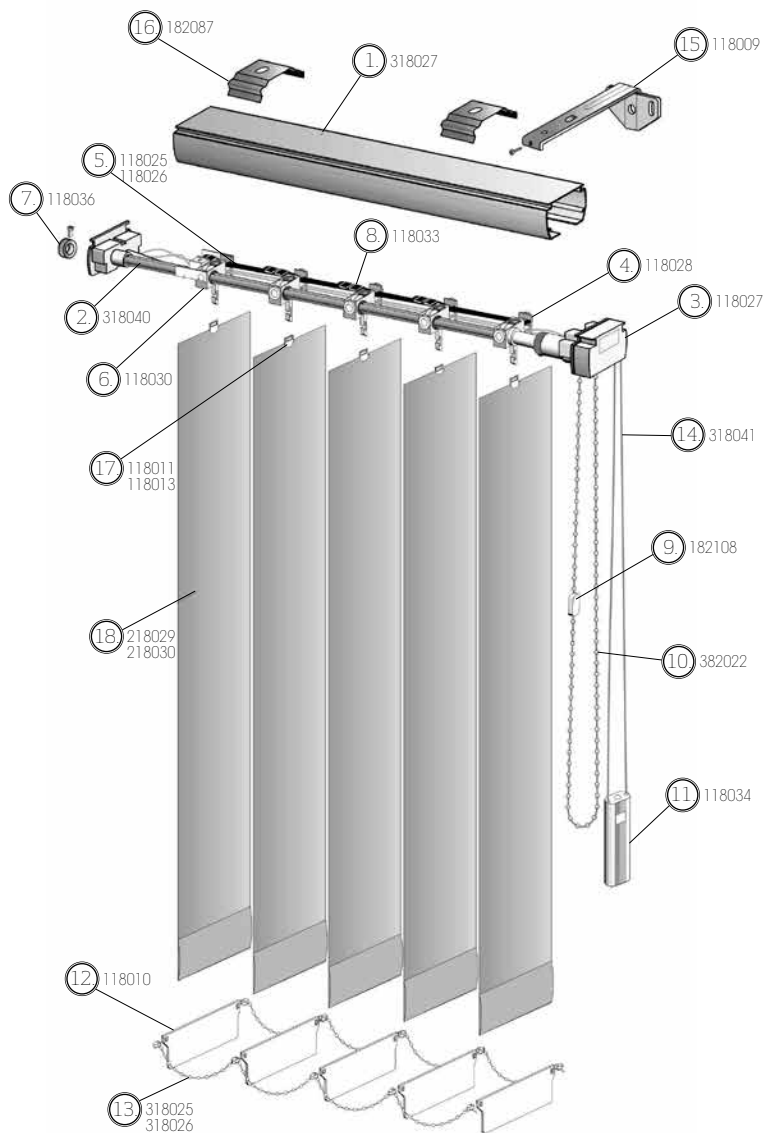
CLEAR						OPAC		
Ibiza 380	Sarga 555	PE 555	PE 3000	Soltis 92	Filtro Solar	Sarga OPAC	Soltis B92	Opac 487
●	●	●	●	●				●

DECORATIVE						ESPECIALES
Novoscreen	Sunlite FR	Suntrace	Sunmate	Suntech 100	Elegance	Ibiza 380 para imprimir
●	●	●	●	●	●	

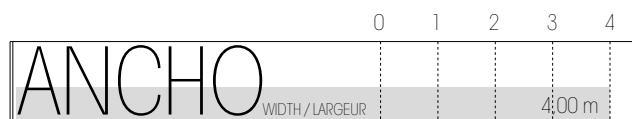
● Compatible

# CORTINA VERTICAL / DATOS TÉCNICOS TECHNICAL SPECS/DONNÉES TECHNIQUES



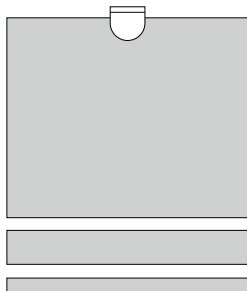
1.	Riel cortina vertical Rail / Rail
2.	Eje tres vías 3 way tilt rod / Axe trois voies
3.	Control mecanismo Control unit / Contrôle mécanisme
4.	Carro 3-4 vías gancho Carrier w. hook / Chariot crochet
5.	Fleje 127-89mm Plastic link / Tension 127-89mm
6.	Carro de arrastre Cord drive runner / Chariot d'entraînement
7.	Conector metal Metal connector / Connecteur métal
8.	Espaciador Separating chain / Entretoise
9.	Unión cadena-mando Chain connector / Union chaîne
10.	Cadena mando Operating chain / Chaîne commande
11.	Peso recubierto Weight / Poids
12.	Recubrimiento peso Bottom weight / Revêtement poids
13.	Cadena Chain / Chaîne
14.	Cuerda vertical Cord / Cordon vertical
15.	SopORTE pared 127mm Installation bracket / Support paroi
16.	Grapa techo Clip head rail support / Agrafe plafond
17.	Percha Hook / Tringle
18.	Lama slat / Lame

## DIMENSIONES MÁXIMAS MAXIMUM DIMENSIONS / DIMENSIONS MAXIMALE

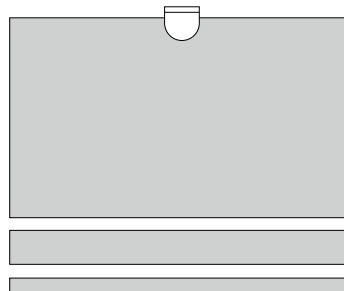


## OPCIONES DE LAMAS SLAT OPTIONS / OPTIONS DE LAMES

LAMA ESTRECHA  
NARROW SLAT / LAME ÉTROITE  
89MM

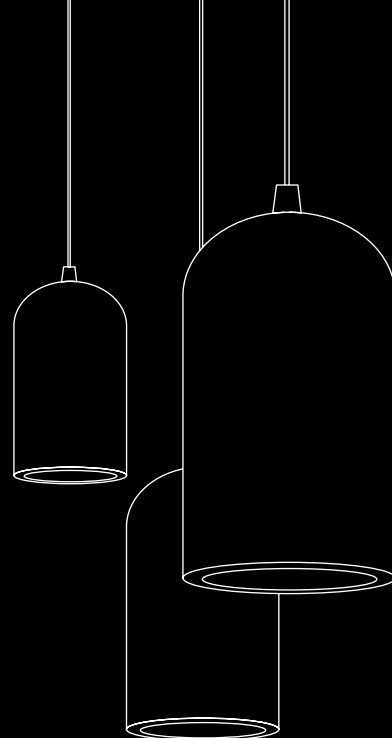


LAMA ESTRECHA  
WIDE SLAT / LAME LARGE  
127MM









## VENECIANAS

---

*Un clásico atemporal en el diseño  
de interiores.*

VENETIAN BLINDS / STORES VÉNITIENS

---

*“A timeless classic in interior design / Un éternel  
classique en architecture d'intérieur.”*

# VENECIANAS

VENETIANS BLINDS / STORES VÉNITIENS

Todo un clásico en diseño de interiores.

Sus diferentes acabados en madera o aluminio le otorgan una gran versatilidad, tanto para ambientes funcionales y modernos, como para más estilos más tradicionales.

*A classic in interior design*

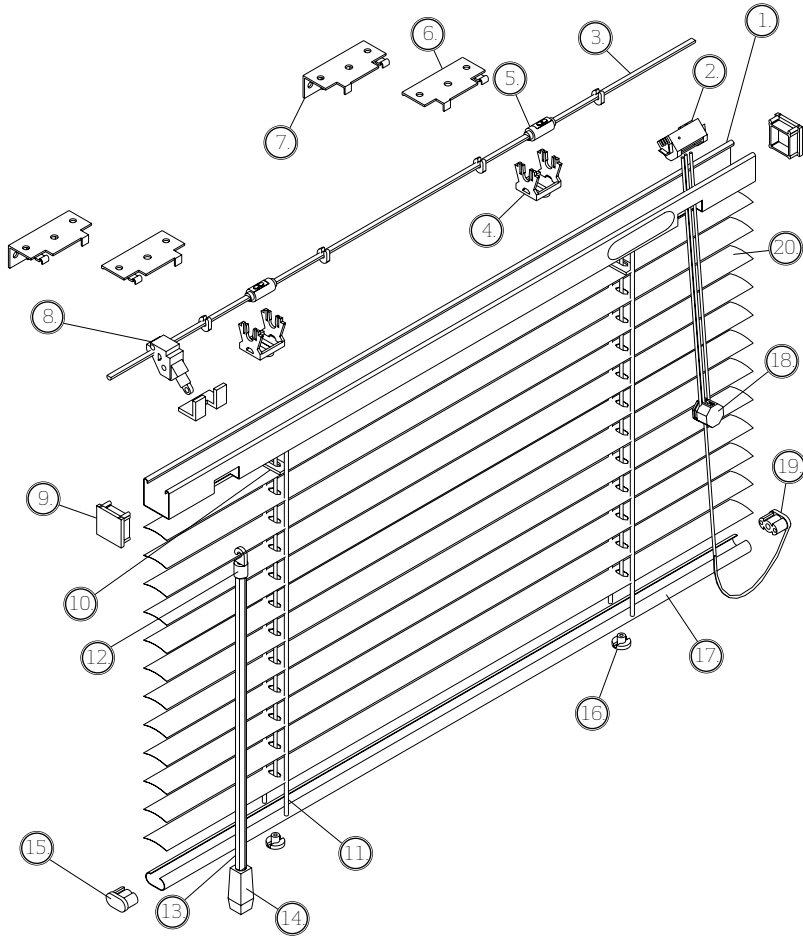
*The different finishings, wooden or aluminium allow them a great variety of uses. Venetians can be used in functional and modern atmospheres as well as more traditional ones.*

*Un classique des aménagements intérieurs*

*Ses différentes finitions en bois ou aluminium offrent une grande polyvalence, il se marie aussi bien aux environnements fonctionnels et modernes qu'aux styles plus traditionnels.*

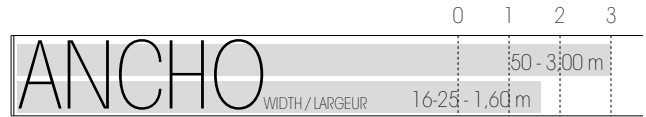
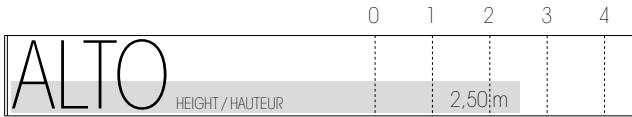
50





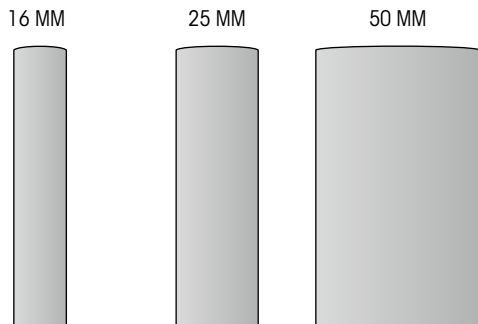
1.	Cabezal <i>Top crosspiece / Tête</i>
2.	Freno <i>Brake / Frein</i>
3.	Varilla metálica <i>Rod / Tige métallique</i>
4.	Soporte bombo <i>Drum support / Support tambour</i>
5.	Bombo <i>Drum / Tambour</i>
6.	Soporte techo (opc) <i>Ceiling support / Support pour plafond</i>
7.	Soporte pared-techo <i>Wall-ceiling sup. / Sup. pari-plafond</i>
8.	Orientador <i>Graduating gear / Orienteur</i>
9.	Cantонера cabezal <i>Top crosspiece cap / Embout tête</i>
10.	Clip separador <i>Separating clip / Clip entretoise</i>
11.	Escalerilla <i>Cord-ladder / Échelle</i>
12.	Gancho varilla <i>Wand hook / Crochet tige</i>
13.	Varilla <i>Control wand / Tige</i>
14.	Pomo varilla <i>Handle / Pommeau tige</i>
15.	Cantонера end <i>End slat cap / Protège-cain</i>
16.	Remate escalerilla <i>Cord-ladder ending / Galon échelle</i>
17.	Zócalo <i>End slat / Socle</i>
18.	Unión cordón <i>Joining piece / Union cordon</i>
19.	Cordón <i>Cord / Cordon</i>
20.	Lama aluminio <i>Alu slat / Lame aluminium</i>

**DIMENSIONES MÁXIMAS** *MAXIMUM DIMENSIONS / DIMENSIONS MAXIMALE*



**OPCIONES DE LAMAS** *SLAT OPTIONS / OPTIONS DE LAMES*

**ALUMINIO**  
*ALUMINIUM / ALUMINIUM*



# VENECIANAS MADERA

VENETIANS BLINDS / STORES VÉNITIENS BOIS

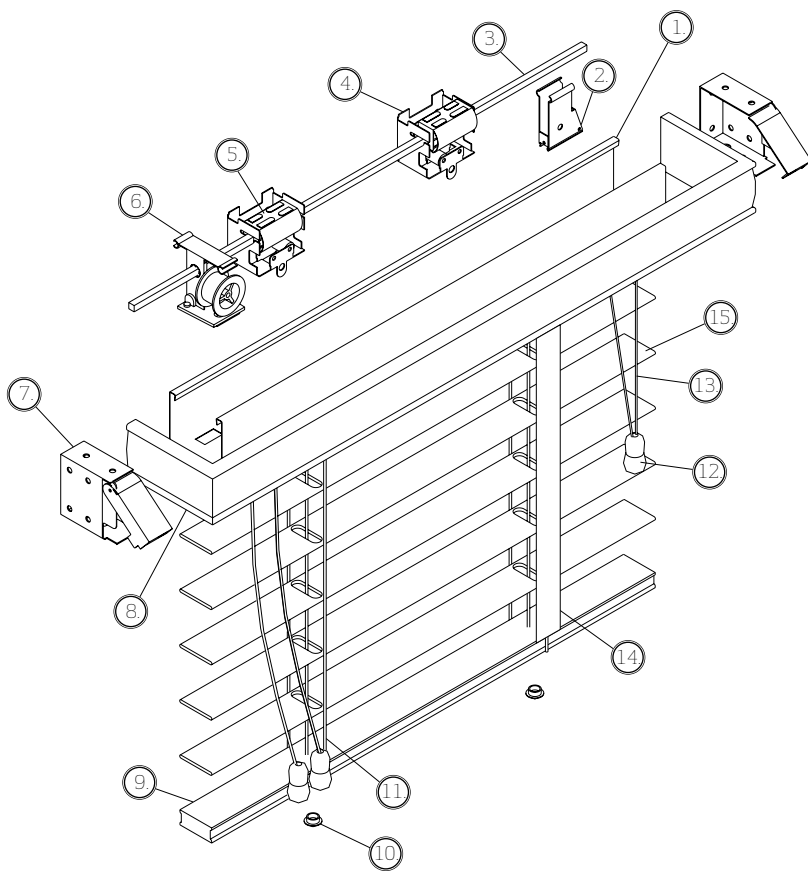
Las venecianas de madera dotan a la vivienda de una calidez extra.

The Wooden venetian blinds provide your home with an extra warmth.

Les stores vénitiens en bois apportent à l'habitation une chaleur supplémentaire.

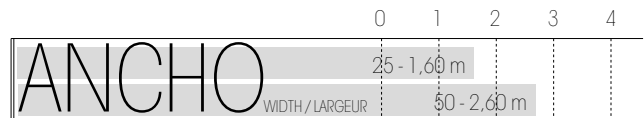
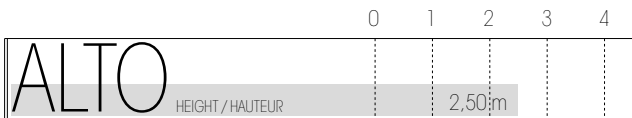
52





1.	Cabezal <i>Top crosspiece / Tête</i>
2.	Freno <i>Brake / Frein</i>
3.	Varilla metálica <i>Rod / Tige métallique</i>
4.	Soporte bombo <i>Drum support / Support tambour</i>
5.	Bombo <i>Drum / Tambour</i>
6.	Orientador <i>Graduating gear / Orienteur</i>
7.	Soporte <i>Wall support / Support</i>
8.	Cenefa <i>Frame / Plinthe</i>
9.	Zócalo <i>End slat / Socle</i>
10.	Remate escalerilla <i>Cord-ladder ending / Galon échelle</i>
11.	Escalerilla <i>Cord-ladder / Échelle</i>
12.	Tirador <i>Handle / Tirage</i>
13.	Cordón <i>Cord / Cordon</i>
14.	Cinta <i>Band / Bande</i>
15.	Lama madera <i>Wooden slat / Lame bois</i>

DIMENSIONES MÁXIMAS MAXIMUM DIMENSIONS / DIMENSIONS MAXIMALE



OPCIONES DE LAMAS SLAT OPTIONS / OPTIONS DE LAMES

MADERA  
WOOD / BOIS

25 MM

50 MM







## PERSIANAS FANTASÍA

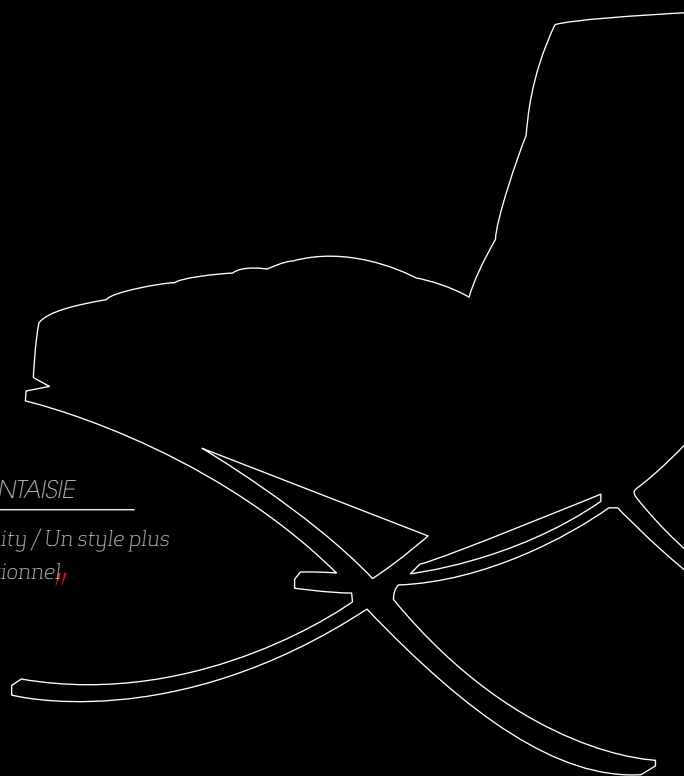
---

*Un estilo más tradicional, sin renunciar a la funcionalidad.*

FANTASY BLINDS / VOLETS FANTAISIE

---

*A traditional style with a hint of functionality / Un style plus traditionnel mais toujours fonctionnel.*



# PERSIANAS DE FANTASÍA

FANTASY BLINDS / VOILETS FANTAISIE

Cuando queremos conseguir un estilo rústico, este tipo de persiana es la opción más aconsejable.

*Fantasy blinds are the best solution for a country style.*

*Lorsque nous souhaitons obtenir un style rustique, ce type de volet est l'option la plus recommandée.*

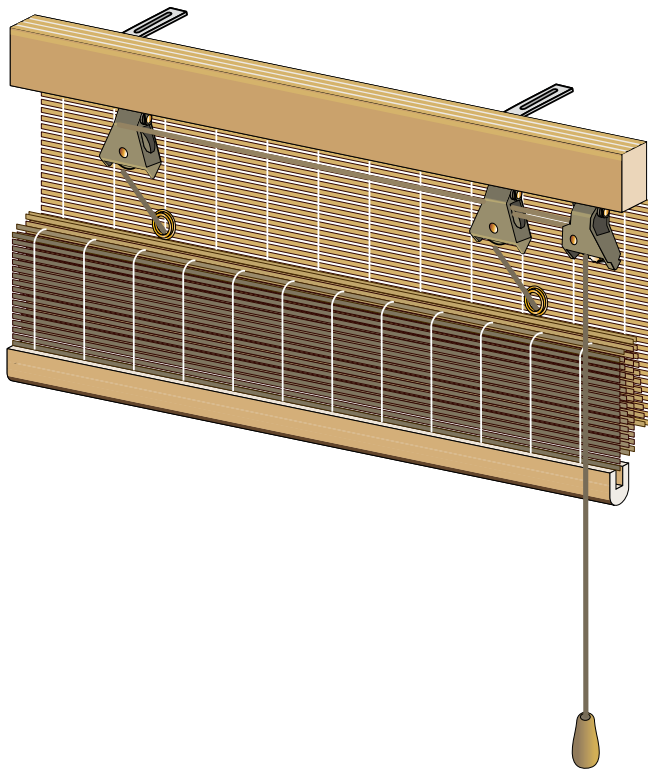
Están fabricadas con materiales naturales y ecológicos como la madera y el algodón, de ahí ese toque tradicional con tintes campestres que proporcionan a cualquier ambiente.

*Made of natural eco-friendly materials they give any atmosphere the traditional countryside style wished.*

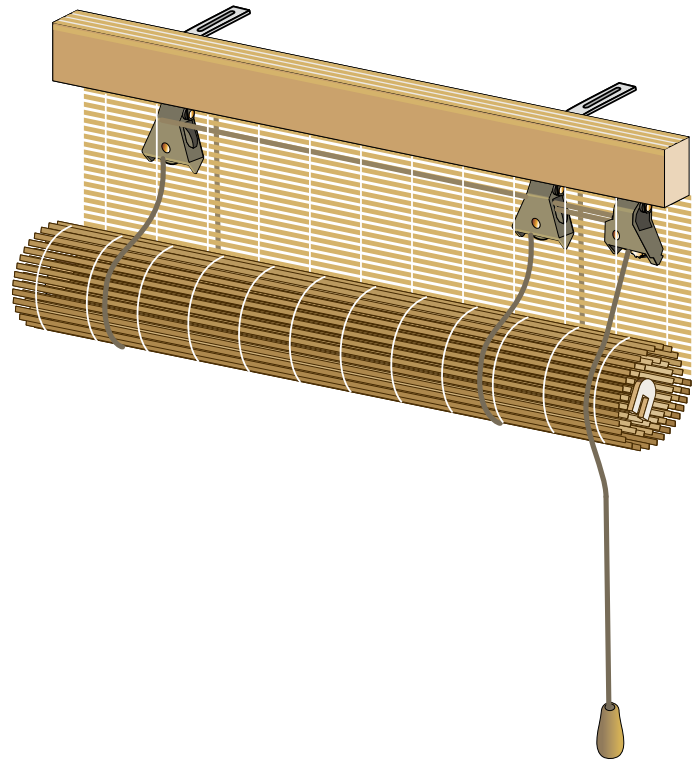
*Sa fabrication avec des matériaux naturels et écologiques comme le bois et le coton, et ses couleurs champêtres apportent cette touche traditionnelle à n'importe quelle ambiance.*

## OPCIONES

Options / Options



Plegada  
Folding / Pliante



Enrollada  
Rolling / Enroulable



**COLORES DISPONIBLES**

Available colours / Couleurs disponibles



Pekín Blanco



Pekín Marrón



Pekín Verde



Damasco



Birmania



Delhi



Bombay Pino



Bombay Camel



Bombay Nogal



Bombay Teja



Bombay Oliva



Bombay Barniz



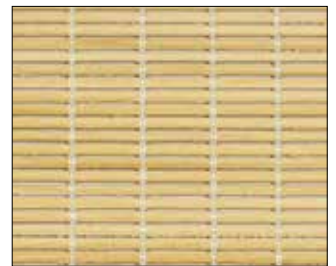
Bombay Verde



Bombay Marrón

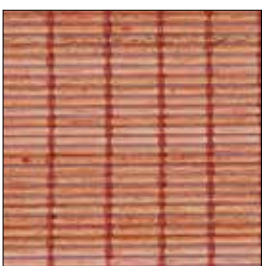


Bombay Blanco

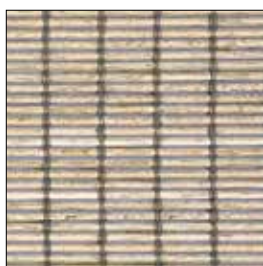


Miniceilán Fina

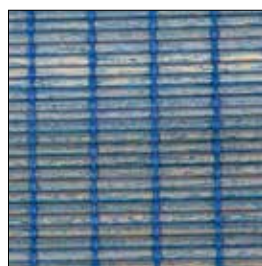
**N Novedades / New / Nouveau N**



Teca Ceilán



Avellana Ceilán



Azul Ceilán



Nogal Ceilán



Pino Ceilán





## PUERTAS PLEGABLES

---

*Una solución ideal para  
independizar ambientes,*



## FOLDING DOORS / PORTES PLIANTES

---

*A practical solution when dividing atmospheres / Une  
solution idéale pour séparer les espaces,*

# PUERTAS PLEGABLES

FOLDING DOORS / PORTES PLIANTES

La puerta plegable es la solución adecuada a uno de los grandes problemas de la vivienda actual, la falta de espacio y, por ello, su correcto aprovechamiento. Con múltiples aplicaciones y en un gran abanico decorativo de imitaciones de madera, se integran de manera perfecta en el hogar.

Su fabricación se ofrece en dos modelos diferentes: **L-12 LACADO** sobre perfiles de PVC, y **L-12 REVESTIDO** con vinilo de gran calidad que le otorga un tacto muy suave.

-----  
*The folding door is the best solution to one of the big problems of real homes this is the lack of space and the best way to use it With a great variety of uses and wooden finishings that fully integrate with any atmosphere*

-----  
*It is manufactured in two different models: **L-12 LACQUERED** and **L-12 COATED** with a top quality vinyl that gives the product a soft touch.*

-----  
*La porte pliante est la solution adéquate pour résoudre un des problèmes majeurs des logements: le manque d'espace. Grâce à ses multiples applications et son large éventail de revêtements en bois, elle s'intègre parfaitement à votre foyer.*

-----  
*Elle est fabriquée en 2 modèles: **L-12 LAQUÉ** sur les profils en PVC et **L-12 REMBORDÉ** avec un vinyle de haute qualité pour un toucher très doux.*



## PUERTA PLEGABLE 1/2 HOJAS

Ancho / Width / Largeur max: 4 m  
Alto / Height / Hauteur max: 2,55 m



## PUERTA PLEGABLE OPCIÓN CRISTAL

Folding door with optional glass / Porte pliante option verre

**COLORES DISPONIBLES**

Available colours / Couleurs disponibles

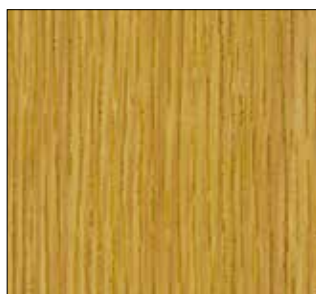
*Lacadas / Lacque / Laquées*



Pino



Haya



Roble



Cerezo



Sapely



Nogal



Blanco

61

*Revestidos / Coat / Revêtues*



Haya



Pino Nydo



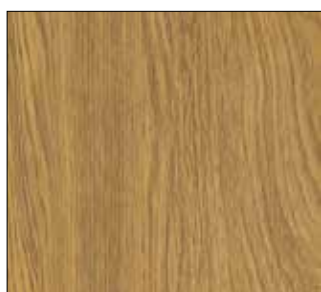
Roble



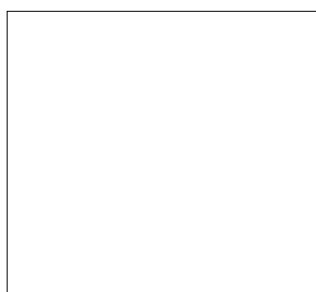
Cerezo



Golden



Nogal



Blanco



FOTO: Ricardo Miñana Arquitectos



## ALICANTINAS

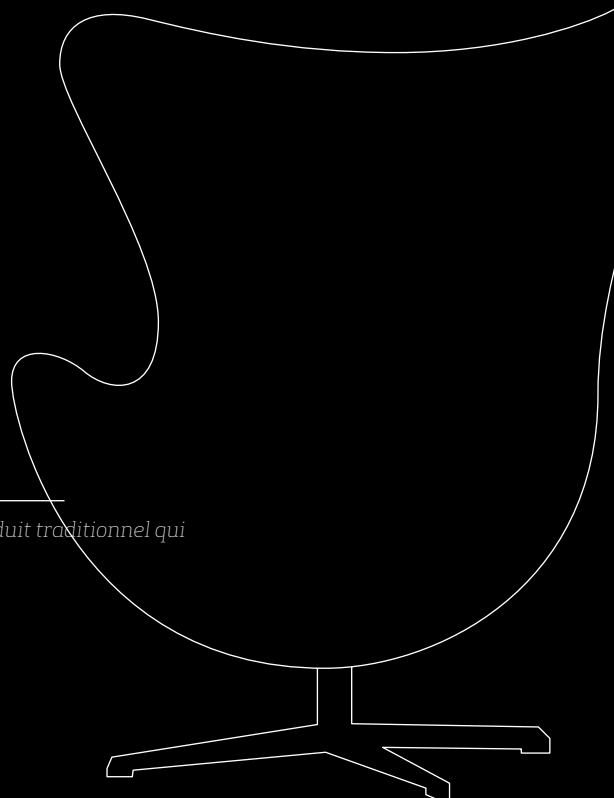
---

*Un producto tradicional  
que se adapta a las nuevas tendencias,*

*ALICANTINAS / STORES BOIS-TISSÉ*

---

*A traditional product keeping with current trends / Un produit traditionnel qui  
s'adapte aux nouvelles tendances,*



# PERSIANAS ALICANTINAS

ALICANTINAS / STORES BOIS-TISSÉ

Las Alicantinas son el producto más tradicional de cuantos se comercializan en PERSAX. Aparte de ser todo un icono en la gran mayoría de los pueblos tanto de la zona de Levante, como del resto de España, las persianas alicantinas ofrecen una protección extra en ventanas y puertas.

Realizadas en madera o en PVC, PERSAX ofrece una gran variedad de colores y acabados con el fin de que se ajusten a todas las necesidades del mercado

-----  
*Alicantina shutters are one of the most traditional products in PERSAX. Besides being an icon in most mediterranean areas and inland villages in Spain, they also offer an additional protection to your doors and Windows.*

-----  
*Made of Wood and PVC, PERSAX offers you a wide range of finishes and colors to meet all needs.*

-----  
*Les Stores bois-tissé représentent le produit le plus traditionnel commercialisé par PERSAX. Outre le fait d'être emblématiques dans la grande majorité des villages de la zone méridionale comme dans toute l'Espagne, les stores bois-tissé offrent une protection supplémentaire pour vos fenêtres et portes.*

-----  
*Fabriqués en bois ou PVC, PERSAX propose une grande variété de couleurs et finitions, afin que les stores s'adaptent le mieux possible à tous les besoins du marché.*

## PERSIANA ALICANTINA

Ancho / Width / Largeur max: 2 m







FOTO: Ricardo Miñana Arquitectos





## **RESISTENCIA Y DURABILIDAD**

*Strength and durability*  
*Résistance et durabilité*



## **PARA PUERTAS Y VENTANAS**

*For doors and windows*  
*Pour portes et fenêtres*

## **MADERA. EL TOQUE RÚSTICO**

*Wood. Rustic touch*  
*Touche rustique*



# PERSIANAS ALICANTINAS

ALICANTINAS / STORES BOIS-TISSÉ

68



FOTO: Ricardo Miñana Arquitectos



## MEDIO PUNTO

*Disponible para ventanas con marco circular.*

*Available for windows with circular frame.*

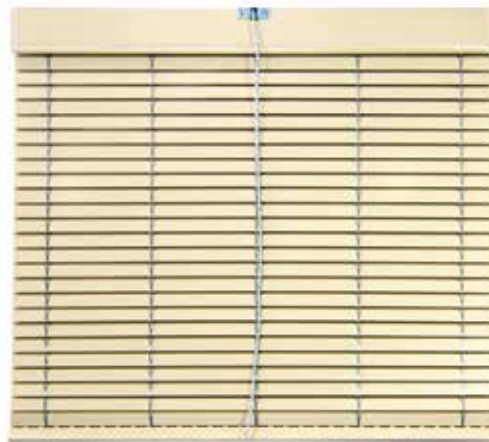
*Disponible pour des fenêtres au cadre rond.*

## MATERIAL

Material / Matériau



Madera Lacada  
Laquered Wood / Bois Laqué



PVC

69

## COLORES DISPONIBLES

Available colours / Couleurs disponibles

### Madera Lacada / Laquered Wood / Bois Laqué



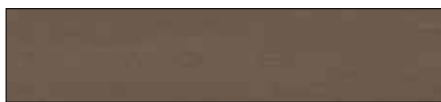
Sin Pintar / Raw / Brut



Barniz / Varnish / Vernis



Gris / Gray / Gris



Marrón / Brown / Brun



Nogal / Walnut / Noyer



Pino / Pine / Pin



Roble / Oak / Chêne



Verde Olivia / Olive / Olive



Verde Rústico / Gark Green / Rustique vert



Azul Rústico / Dark Blue / Bleu rustique



Cerezo / Cherry / Cerise



Blanco / White / Blanc

### PVC



Blanco / White / Blanc



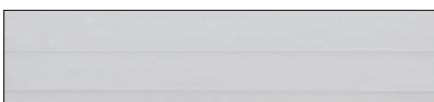
Marfil / Off-White / Ivoire



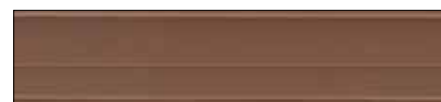
Verde Olivia / Olive / Olive



Madera / Wood / Bois



Gris / Gray / Gris



Marrón 8014 / Brown / Brun





## CORTINAS

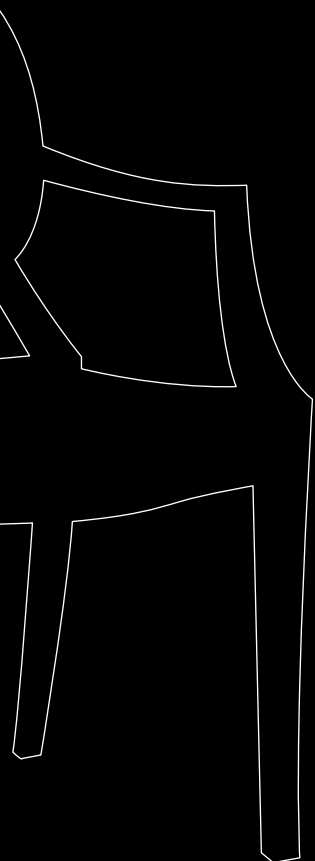
---

*Un elemento atemporal por el  
que no pasa el tiempo,*

## COURTAINS / RIDEAUX

---

*A timeless element resistant to the passing of time / Un  
élément intemporel qui ne vieillit pas,*



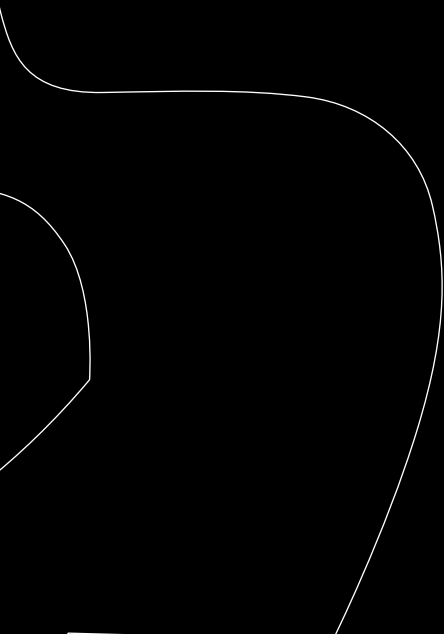






# MOTORIZACIÓN

MOTORSATION / MOTEURS



# MOTORIZACIÓN

MOTORISATION / MOTORISATION

74

En PERSAX queremos ayudarle a hacer de su espacio personal un lugar acogedor y cómodo, y con ese fin presentamos nuestra línea de motores para estores enrollables y venecianas. Una motorización rápida, fiable y duradera con la que podrá disfrutar de la regulación de la luz a su gusto sin tener que moverse.

PERSAX wants to make your personal space a warm and comfortable place, that is the reason why we introduce or new motorization for rolling screens and venetian blinds. A reliable motorization with fast and long lasting motors that will allow you to adjust the entry of light.

Chez Persax, nous souhaitons vous aider à transformer votre espace personnel en un lieu accueillant et confortable. Pour cela, nous vous présentons notre gamme de moteurs pour stores enrollables et stores vénitiens. Une motorisation rapide, fiable et durable qui vous permettra de régler le passage de la lumière sans avoir à bouger.

----- Estores y Cofres / Rolling Screens & Boxes / Stores Enroulables et Coffres -----

## PERSAX RADIO



## MOTORES MT

MT Motors / Moteurs MT



## EMISORES MT

MT Motors / Moteurs MT

## SOMFY RTS



## MOTORES "RAPIDOS"

Fast Motors / Moteurs rapides



### EMISORES SOMFY RTS

Somfy RTS Controls / Émetteurs Somfy RTS



### MOTOR Y EMISOR SOMFY iO

Somfy iO motor and control / Moteur et émetteurs Somfy iO

----- Venecianas / Venetians Blinds / Stores Vénitiens -----



### MOTOR SOMFY LV25-B64

Motor / Moteur



### EMISORES Y ACCESORIOS

Controls and accessories / Émetteurs et accessories

## ESTORES ENROLLABLES

Rolling Screens/Stores Enroulables

76

**Anchura del Estor**  
Rolling screen width / Largeur du store

Ancho de la ventana + 10 cm  
Window height + 10 cm  
Largeur de la fenêtre + 10 cm

**Altura del Estor**  
Rolling screen height / Hauteur du store

Alto de la ventana + 10 cm  
Window height + 10 cm  
Hauteur de la fenêtre + 10 cm

**Caída Normal**  
Regular fall / Chute normale

**Caída Frontal**  
Front fall / Chute frontale

Útil para salvar posibles obstáculos como manivelas  
To save Window cranks  
Utile pour sauver des manivelles

## PANEL JAPONÉS

Oriental Panel / Panneau Japonais

**Anchura del Panel Japonés**  
Oriental Panel width / Largeur du Panneau Japonais

Ancho de la ventana + 30 cm  
Window width + 30 cm  
Largeur fenêtre + 30 cm

**Altura del Estor del Panel Japonés**  
Oriental panel height / Hauteur du Panneau Japonais

Dos opciones / Two options / Deux options

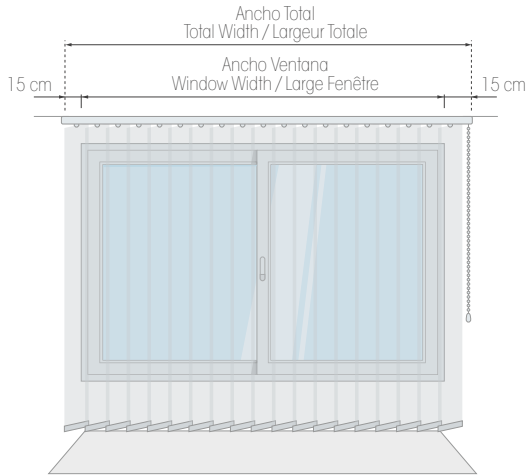
**a.** Altura Techo-Suelo / Ceiling-floor / Hauteur Plafond-Sol - 5 cm  
**b.** Altura Riel-Suelo / Reel-floor / Hauteur Rail - Sol - 2,5 cm

# GUIAS DE MEDICIÓN

MEASURING GUIDES / GUIDES DE MESURE

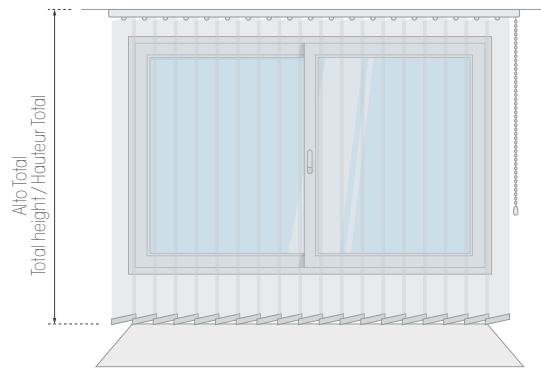
## CORTINA VERTICAL

Vertical Blind / Rideau Vertical



**Anchura de la Cortina Vertical**  
Vertical blind width / Largeur du Rideau Vertical

Ancho de la ventana + 30 cm  
Vertical blind width + 30 cm  
Largeur fenêtre + 30 cm



**Altura de la Cortina Vertical**  
Vertical blind height / Hauteur du Rideau Vertical

Altura Techo/Suelo sin descontar NADA  
Ceiling/floor with NO discount  
Hauteur Plafond/Sol sans rien réduire

77

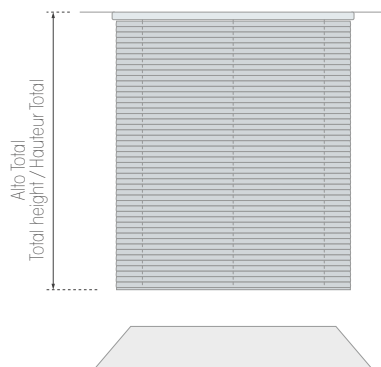
## VENECIANAS

Venetians Blinds / Stores Vénitiens



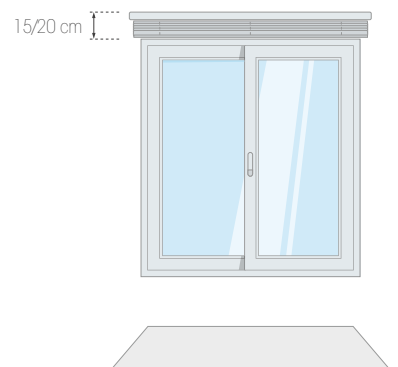
**Anchura de la Veneciana**  
Venetian width / Largeur du store vénitien

Ancho de la ventana + 10 cm  
Window width + 10 cm  
Largeur fenêtre + 10 cm



**Altura de la Veneciana (soporte techo)**  
Height (ceiling support) / Largeur (support plafond)

Altura Techo/Suelo sin descontar NADA  
Ceiling/Floor with NO discount  
Hauteur Plafond/Sol sans rien réduire



**Altura de la Veneciana (soporte pared)**  
Height (wall support) / Hauteur (support mur)

A la altura deseada se le han de sumar 15/20 cm  
Add 15/20 cm to the wanted height  
Il faut ajouter 15/20cm à la hauteur désirée

## OFICINAS CENTRALES

HEAD OFFICE / SIÈGES SOCIAUX

---

### **PERSAX**

VILLENA (Alicante)

---

Autovia de Levantem km. 48,2 - Polígono Santa Eulalia

03400 Villena (Alicante)

ESPAÑA

T. 902 010 564 - T.Export. +34 965 272 444

F. 902 010 565 - F.Export. +34 965 340 722

central@persax.es (España)

export@persax.es (Export)

---

78



WWW.PERSAX.COM

## DELEGACIONES NACIONALES

SPAIN OFFICES / BUREAUX ESPAGNE

---

### PERSAX ARAGÓN

TAUSTE (Zaragoza)

---

Polígono Industrial "Las Rozas" - Parcela II - Nave 2

50660 Tauste (Zaragoza)

T. 976 855 336 - 976 854 833

F. 976 859 161

[aragon@persax.es](mailto:aragon@persax.es)

---

### PERSAX TOLEDO

TOLEDO

---

Ctra. Quintanar, s/n.

45810 Villanueva de Alcardete (Toledo)

T. 925 166 323

F. 925 167 421

[toledo@persax.es](mailto:toledo@persax.es)

---

### PERSAX CASTILLA-LEON

PALENCIA

---

C/ Tejedores, 35 - Parcela 235. Polígono Industrial "San Antolín"

34003 Palencia

T. 979 713 360

F. 979 711 601

[castillayleon@persax.es](mailto:castillayleon@persax.es)

---

### PERSAX SEVILLA

SEVILLA

---

C/ Diego de Almagro, 35

41530 Morón de la Frontera

T. 955 852 512

F. 955 852 768

[sevilla@persax.es](mailto:sevilla@persax.es)

---

### PERSAX HUELVA

HUELVA

---

Ctra. Huelva-Sevilla km. 78 - Polígono Industrial Indutec - Nave 10

21610 San Juan del Puerto (Huelva)

T. 959 356 031

F. 959 367 995

[huelva@persax.es](mailto:huelva@persax.es)

---

## DELEGACIONES INTERNACIONALES

INTERNATIONAL OFFICES / BBUREAUX INTERNATIONAUX

---

### PERSAX MEXICO

Mazatlán

---

PERSAX MEXICO S DE RL DE CV

Avenida Julio Berdegué Aznar, 642 - Col. Francisco Vila

Mazatlán, Sin CP 82127

T. (669) 105.5010

[direccion@persax.mx](mailto:direccion@persax.mx) / [www.persax.mx](http://www.persax.mx)

---

### PERSAX CROACIA

SENKOVEC

---

PERSAX d.o.o.

Mokricka 80, Kljuc Brdovecki

10292 Senkovec

T. +385 1 3353500

F. +385 1 3353533

[info@persax.hr](mailto:info@persax.hr) / [www.persax.hr](http://www.persax.hr)

---

# PERSAX

GRUPO

